

ALPHACAN

INNOVATIVE PROFILES & SOLUTIONS



SERRAMENTI IN PVC
PROPOSTE DI PRESTIGIO

ESCLUSIVITÀ, INNOVAZIONE DESIGN

SEDE SOCIALE

SABLÉ-SUR-SARTHE

Z.I. de l'Aubrée
72300 Sablé-sur-Sarthe
FRANCE
+33 (0) 2 43 62 48 48

GAILLAC

Chemin de Piquerouge
81600 Gaillac
FRANCE
+33 (0) 5 63 81 12 00

CHANTONNAY

52 avenue Monseigneur Batiot
85110 Chantonnay
FRANCE
+33 (0) 2 51 48 50 50

ARCO

Via S.Sisto , 24
38062 Arco
ITALY
+ 39 0464 587 500

ZAGREB

Zagrebacka 93
10291 Prigorje Brdovecko
CROATIA
+385 1 33 40 666

Fondata nel 1969, ALPHACAN è un gruppo specializzato nella produzione di profili in PVC per applicazioni negli edifici (profili per finestre, porte, oscuranti, decorazione delle facciate) ma ugualmente per applicazioni su misura destinate a diversi settori industriali.

Un know-how essenziale, un'esperienza internazionale e una capacità di innovazione riconosciuta gli permettono di essere un attore chiave nelle attività di domani.

Supportata da un team di esperti di marketing e R&D, la società è in grado di adattarsi alle evoluzioni dei mercati e della sua clientela, di proporre miglioramenti pertinenti e innovativi grazie ai legami con le attività dei propri partner.

Alphacan possiede 5 stabilimenti in Europa



PROFILI IN PVC PER PORTE
E FINESTRE DI PRESTIGIO



Isolamento termico

I profili multicamera in PVC possiedono un valore di conducibilità termica estremamente basso, che si traduce in un maggior isolamento termico ed in un notevole risparmio economico.



Isolamento acustico

Grazie alla capacità dei profili multicamera in PVC di abbattere le onde sonore, i valori di isolamento acustico sono molto elevati e in grado di assicurare il massimo comfort.



Impermeabilità all'aria ed all'acqua e stabilità agli agenti atmosferici

Telaio, ante apribili e guarnizioni speciali assicurano una perfetta tenuta contro le infiltrazioni, anche in condizioni climatiche estreme. I profili sono infatti certificati Clima S, specifici per climi severi.



Resistenza al fuoco

Estremamente sicuro per tutti i tipi di costruzione, il PVC è autoestinguento.



Versatilità progettuale

I nostri profili, dal moderno design, si adattano facilmente ad ogni contesto architettonico-ambientale: mare, montagna e centri urbani. Proponiamo soluzioni ottimali sia per nuovi edifici che ristrutturazioni.



Ecologia ed ambiente

Il PVC non inquina e salvaguarda l'ambiente; circa la metà della sua composizione iniziale è costituita dal comune sale ed è inoltre completamente riciclabile.



Facilità d'installazione

L'installazione dei nuovi serramenti prevede l'applicazione del telaio, anche senza l'asportazione di quello vecchio e senza interventi sulla muratura esistente.



Assenza di manutenzione

L'azione del tempo e di agenti atmosferici, quali umidità, salinità ed irraggiamento solare, non alterano il PVC che nel tempo necessita solo della normale pulizia.

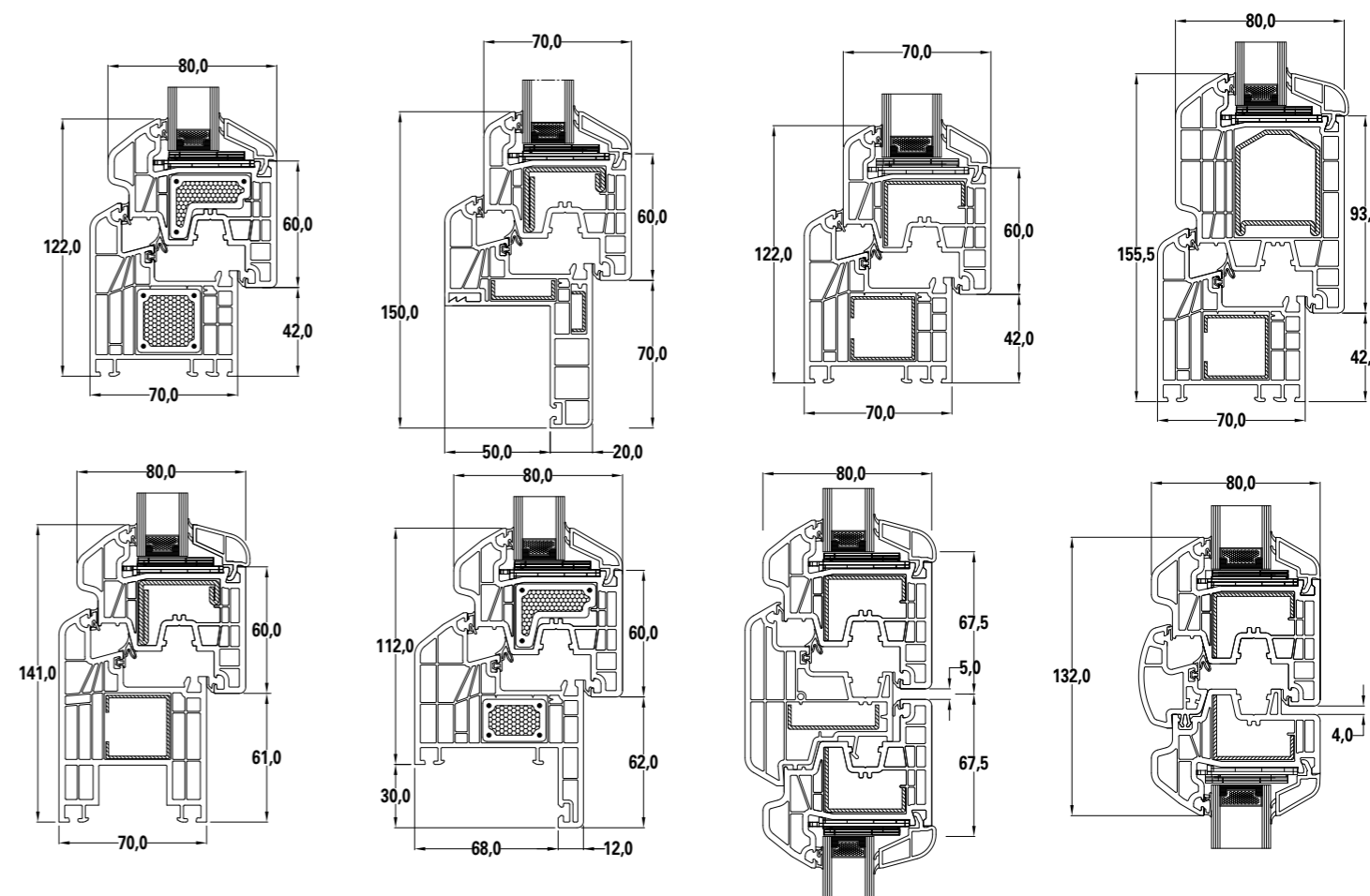
I VANTAGGI DEL PVC
PROFILI PER FINESTRE
AD ALTA EFFICIENZA ENERGETICA



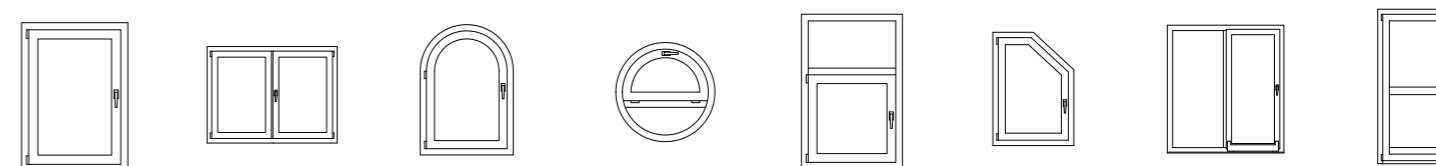
FINESTRE E PORTE FINESTRE



| SYSTEM | PROPRIETÀ | VALORE | | NORMA | |
|--------------------------------|---|---------------|----------------|--------------|--------------------|
| PRESTIGIO | Trasmittanza (U _p) [W/m ² K] | dimensioni | Classic | Eco-rinforzo | UNI EN ISO 10077-2 |
| | | 70/70 | 1.24 | 0.99 | |
| | | 70/80 | 1.22 | 0.97 | |
| | 80/80 | 1.20 | 0.96 | | |
| | Permeabilità all'aria | Classe 4 | | UNI EN 12207 | |
| | Tenuta all'acqua | Fino a E 1500 | | UNI EN 12208 | |
| Resistenza al carico del vento | Fino a C 5 | | UNI EN 12210 | | |
| Capacità portante 350 N | superato | | UNI EN 14351-1 | | |
| Acustica (R _v) | 44 dB (con vetro da 49 dB) | | UNI EN 10140-2 | | |



TIPOLOGIE COSTRUTTIVE



IN'ALPHA PRESTIGIO

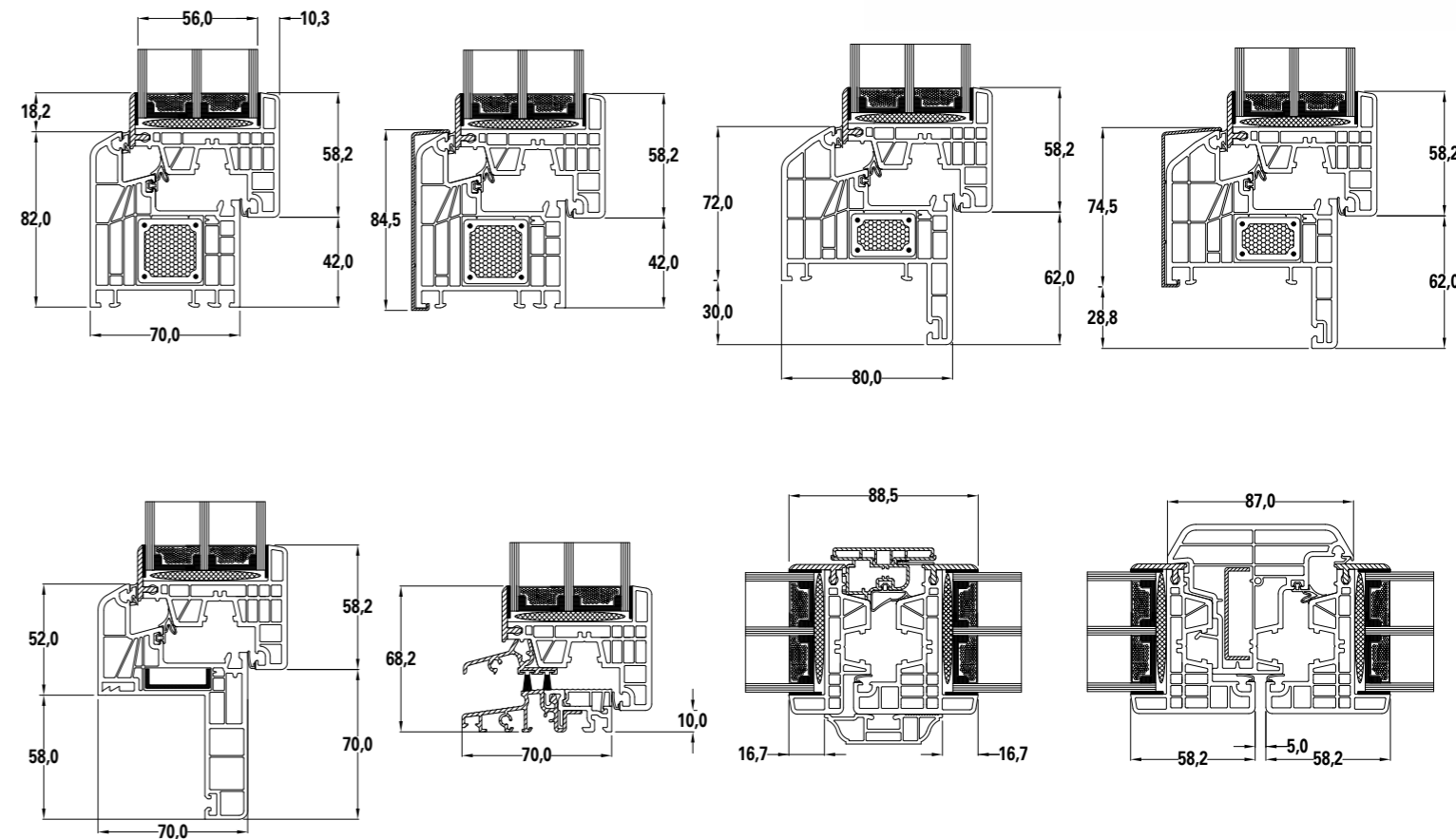
- Il risultato della combinazione tra prestazioni del serramento e design made in Italy
- Massima cura del dettaglio: abbinamento cromatico fra guarnizioni di tenuta e superfici del profilo
- Linee del profilo progettate per una finestra dall'inconfondibile stile e gusto italiano
- Elevate prestazioni di tenuta agli agenti atmosferici grazie al design della geometria dei profili



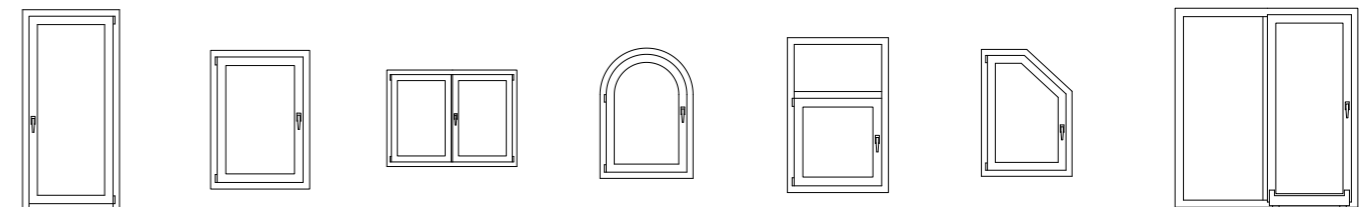
ALPHA LUCE

- Sistema studiato per creare una finestra che permette un maggiore passaggio di luce
- Un'estetica minimalista dalle geometrie squadrate progettato con un numero semplificato di componenti
- Soluzione che permette di personalizzare sia l'estetica interna e sia l'esterna creando uno stile unico
- Cartelline in alluminio applicabili esternamente verniciabili in tutti i colori RAL, con possibilità di riprodurre gli effetti metallici

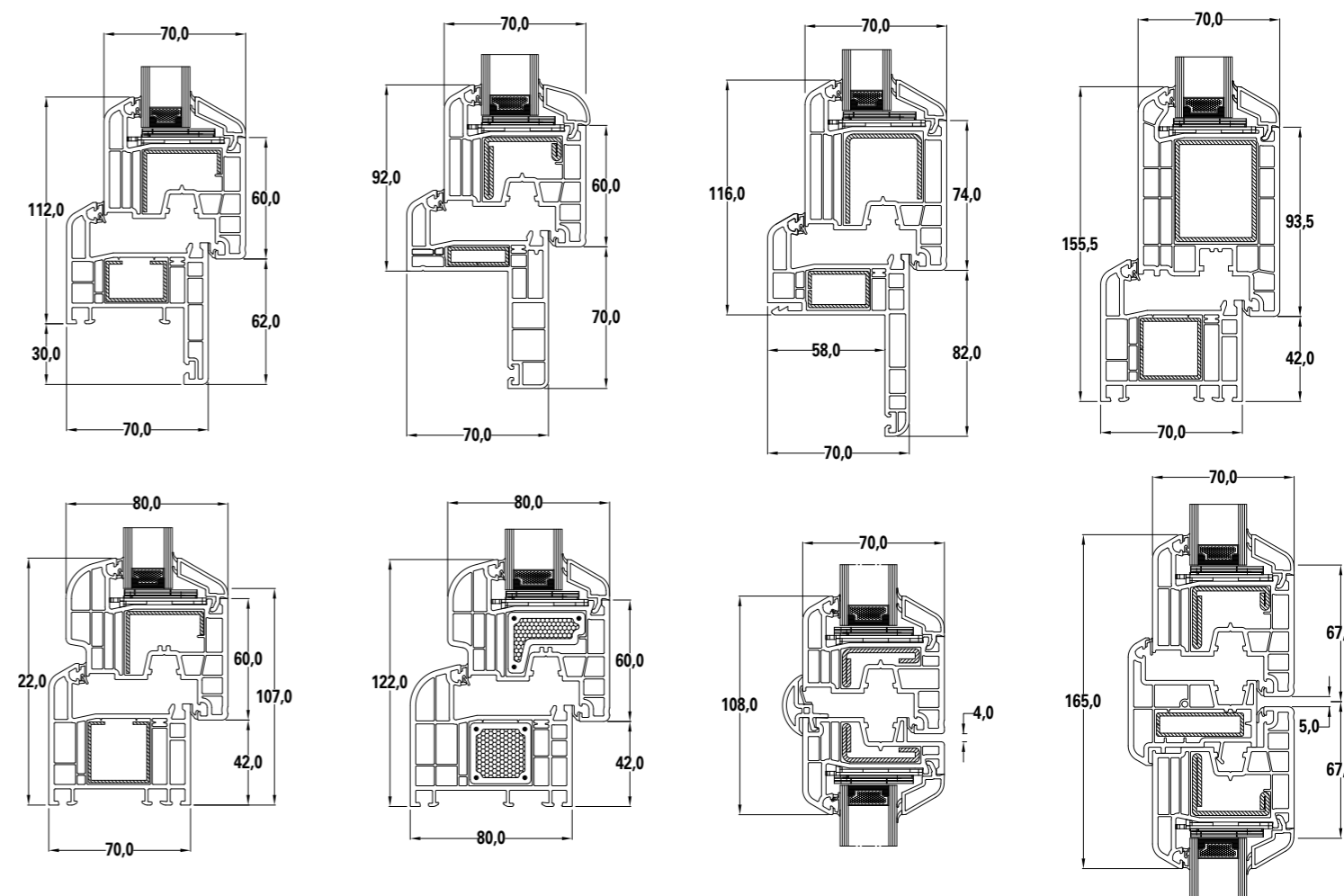
| SYSTEM | PROPRIETÀ | VALORE | NORMA |
|------------|--------------------------------|-------------------------|--------------------|
| ALPHA LUCE | Trasmittanza (U _f) | 1,06 W/m ² K | UNI EN ISO 10077-2 |
| | Permeabilità all'aria | Classe 4 | UNI EN 12207 |
| | Tenuta all'acqua | Fino a E900 | UNI EN 12208 |
| | Resistenza al carico del vento | Fino a C 5 | UNI EN 12210 |
| | Capacità portante 350 N | superato | UNI EN 14351-1 |



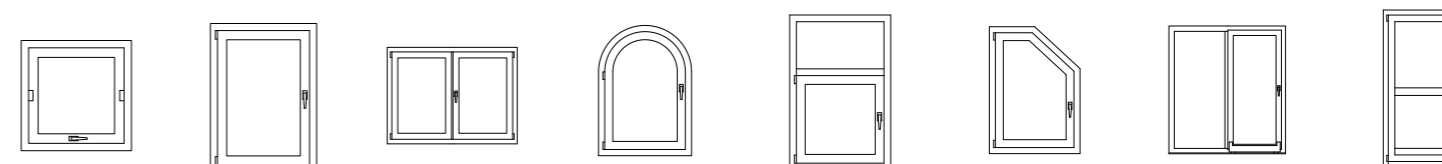
TIPOLOGIE COSTRUTTIVE



| SYSTEM | PROPRIETÀ | VALORE | | NORMA | |
|----------------------------|---|---------------|----------------|----------------|--------------------|
| | | dimensioni | Classic | | Eco-rinforzo |
| IN'ALPHA70 | Trasmittanza (U _g) [W/m ² K] | 70/70 | 1.30 | 1.10 | UNI EN ISO 10077-2 |
| | | 70/80 | 1.27 | 1.10 | UNI EN 12412-2 |
| | | 80/80 | 1.24 | 1.00 | |
| | Permeabilità all'aria | Classe 4 | | UNI EN 12207 | |
| | Tenuta all'acqua | Fino a E 1500 | | UNI EN 12208 | |
| | Resistenza al carico del vento | Fino a C 5 | | UNI EN 12210 | |
| | Capacità portante 350 N | superato | | UNI EN 14351-1 | |
| Acustica (R _w) | 44 dB (con vetro da 49 dB) | | UNI EN 10140-2 | | |

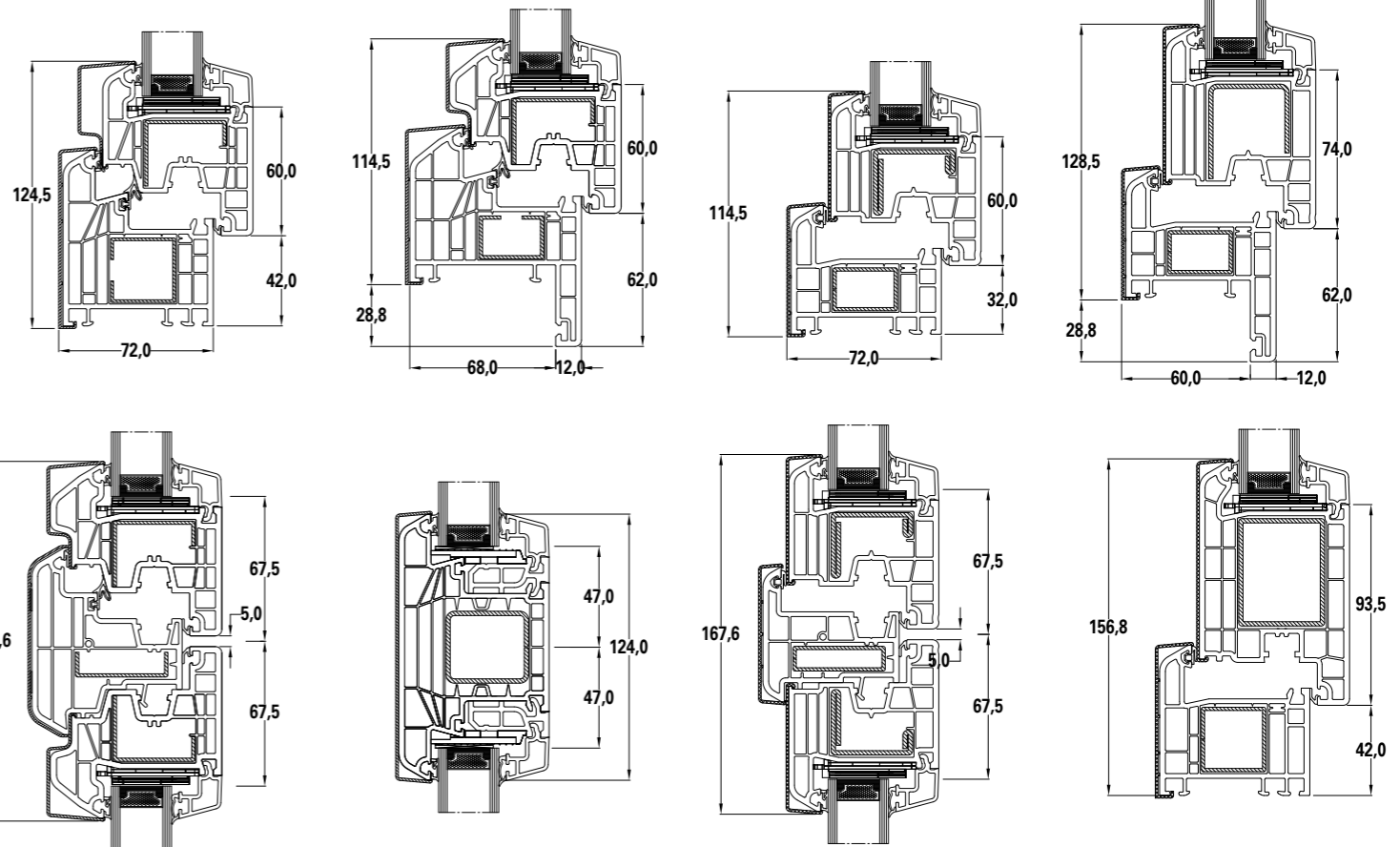


TIPOLOGIE COSTRUTTIVE



IN'ALPHA 70

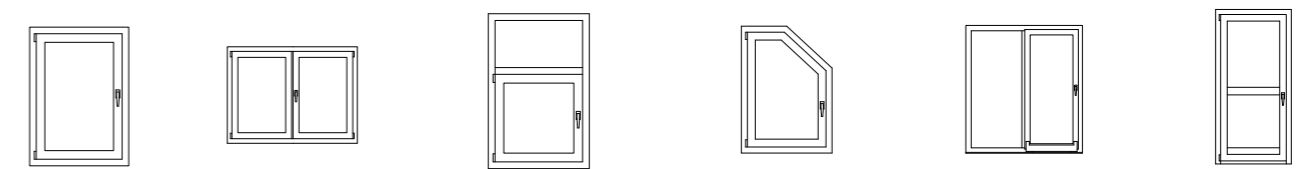
- Sistema per serramenti a due guarnizioni con profondità fino a 80 mm e 6 camere
- Massima cura del dettaglio: abbinamento cromatico fra guarnizioni di tenuta e superfici del profilo
- Design contemporaneo e minimal che consente al contempo prestazioni termiche eccezionali fino a $U_w = 0.9 \text{ W/m}^2 \text{ K}$
- Disponibile in una vasta scelta di effetti cromatici e finiture



PRESTIGIO ALU & IN'ALPHA70 ALU

- Sistema con cartellina in alluminio posizionabile esternamente con aggancio meccanico al profilo; in aggiunta alle soluzioni cartelline In'Alpha70 Alu abbiamo progettato le Prestigio Alu con geometria semicomplanare
- Nuovo fermavetro squadrato che segue le linee moderne ed essenziali del profilo e delle cartelline
- Ottime prestazioni termiche ed acustiche seppur con un ingombro ridotto di anta e telaio
- Soluzione che permette di personalizzare l'estetica esterna creando uno stile unico e perfettamente integrabile al contesto architettonico e cromatico dell'edificio
Verniciabile in tutti i colori RAL, con possibilità di riprodurre gli effetti metallici

TIPOLOGIE COSTRUTTIVE



ECO-RINFORZO

La ricerca Alphacan in ambito industriale ha permesso di sviluppare i profili per finestre e porte-finestre corredati, nell'opzione top di gamma, di un rinforzo sintetico con coibentazione interna di PVC espanso e strutturato longitudinalmente con fibre di vetro, in grado di conferire al serramento efficaci proprietà di stabilità meccanica, e di raggiungere elevate prestazioni di isolamento termo-acustico.

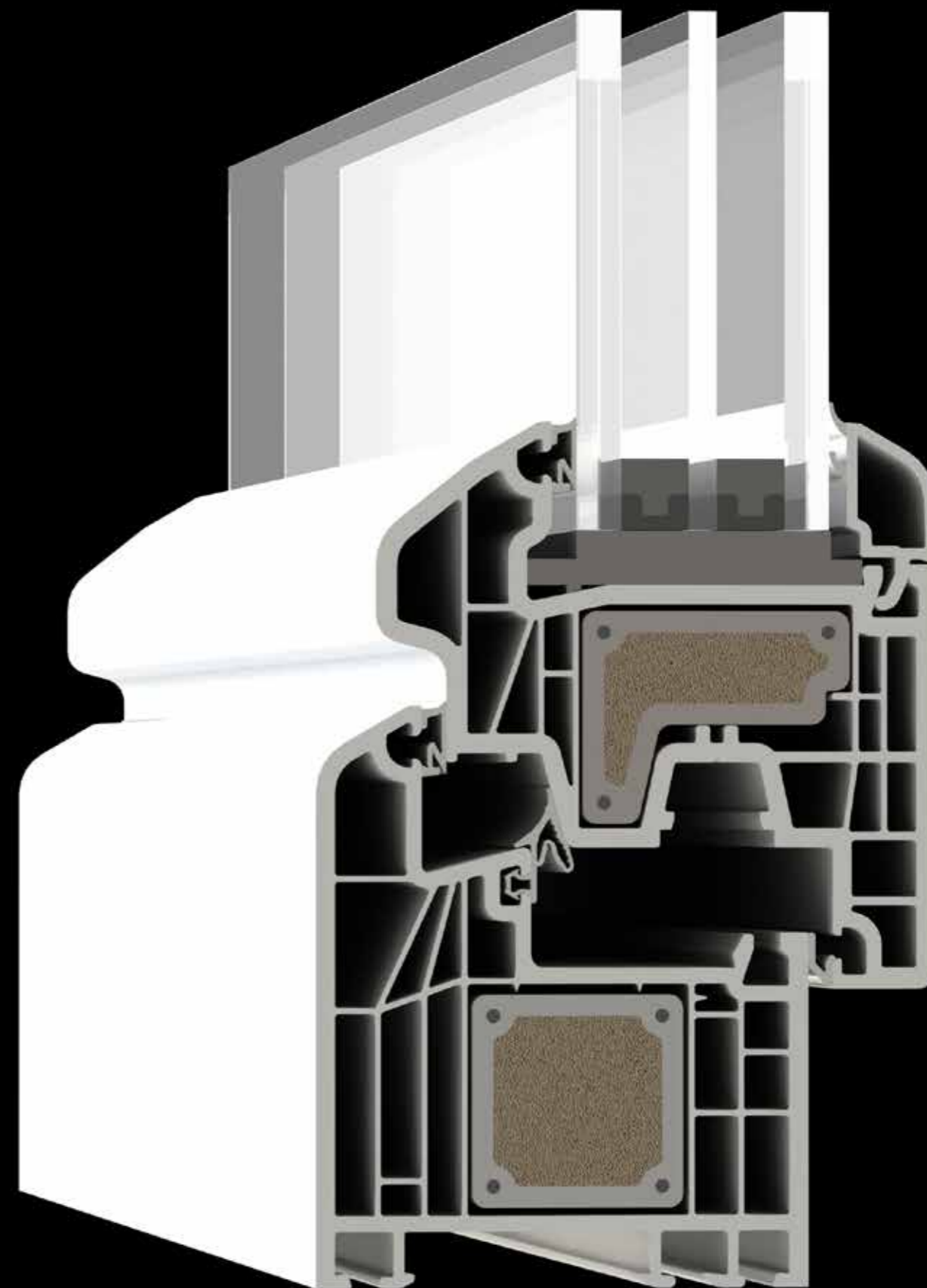
L'eco-rinforzo rappresenta il modello di punta della gamma ed è applicabile ai profili delle linee IN'ALPHA70, PRESTIGIO e ALPHA LUCE.

PERFORMANCE (U_w del serramento)

| GAMMA | CARATTERISTICHE FINESTRA | PROPRIETÀ | VALORE | UNITÀ | NORMA |
|-----------|---|--|----------|--------------------|--------------------|
| PRESTIGIO | 1.23 m x 1.48 m $U_g = 0,6$ [W/m ² K] | Permeabilità all'aria | 4 | W/m ² K | UNI EN 12207 |
| | | Tenuta all'acqua | E 900 | | UNI EN 12208 |
| | | Resistenza al carico del vento | C 3 | | UNI EN 12210 |
| | | Capacità portante dei dispositivi di sicurezza | SUPERATO | | UNI EN 14351-1 |
| | | Trasmittanza termica U_f | 0,97 | | UNI EN ISO 10077-2 |
| | | Trasmittanza termica U_w | 0,81 | | UNI EN ISO 10077-1 |

| GAMMA | CARATTERISTICHE FINESTRA | PROPRIETÀ | VALORE | UNITÀ | NORMA |
|---------------|---|--|----------|--------------------|--------------------|
| ALPHA LUCE | 1.23 m x 1.48 m $U_g = 0,6$ [W/m ² K] | Permeabilità all'aria | 4 | W/m ² K | UNI EN 12207 |
| | | Tenuta all'acqua | E 900 | | UNI EN 12208 |
| | | Resistenza al carico del vento | C 3 | | UNI EN 12210 |
| | | Capacità portante dei dispositivi di sicurezza | SUPERATO | | UNI EN 14351-1 |
| | | Trasmittanza termica U_f | 1,06 | | UNI EN ISO 10077-2 |
| | | Trasmittanza termica U_w | 0,81 | | UNI EN ISO 10077-1 |

| GAMMA | CARATTERISTICHE FINESTRA | PROPRIETÀ | VALORE | UNITÀ | NORMA |
|------------|---|--|----------|--------------------|--------------------|
| IN'ALPHA70 | 1.23 m x 1.48 m $U_g = 0,6$ [W/m ² K] | Permeabilità all'aria | 4 | W/m ² K | UNI EN 12207 |
| | | Tenuta all'acqua | E 900 | | UNI EN 12208 |
| | | Resistenza al carico del vento | C 3 | | UNI EN 12210 |
| | | Capacità portante dei dispositivi di sicurezza | SUPERATO | | UNI EN 14351-1 |
| | | Trasmittanza termica U_f | 1 | | UNI EN ISO 10077-2 |
| | | Trasmittanza termica U_w | 0,82 | | UNI EN ISO 10077-1 |

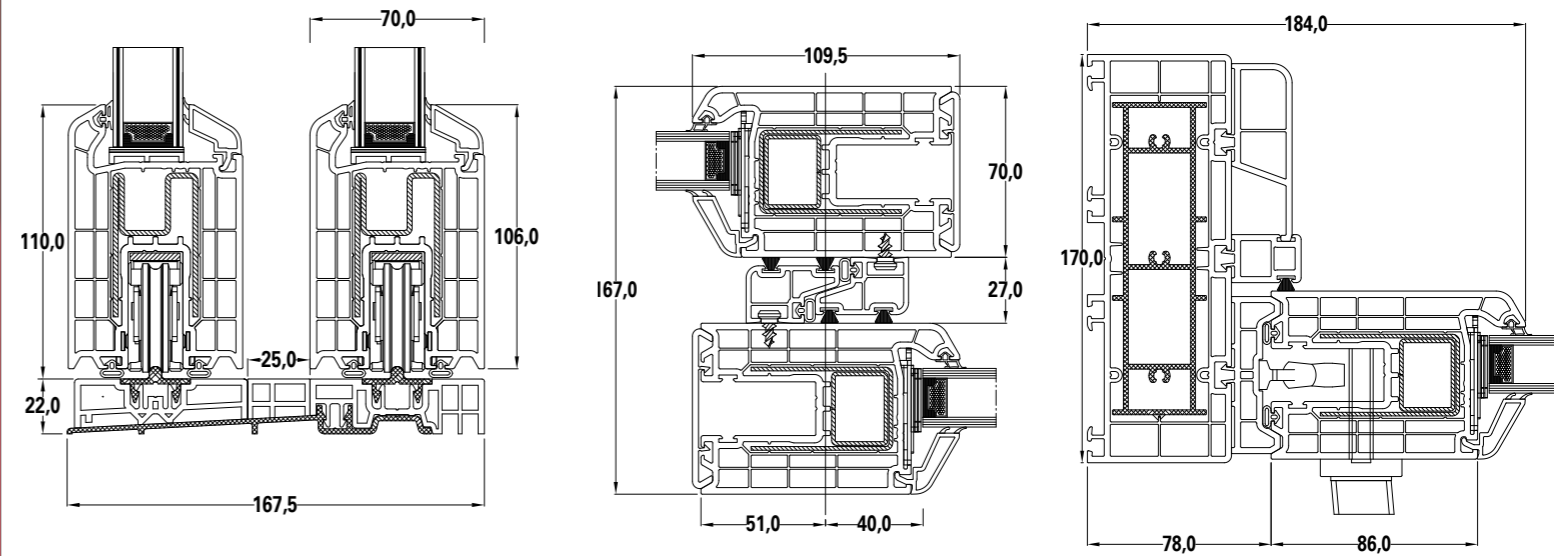




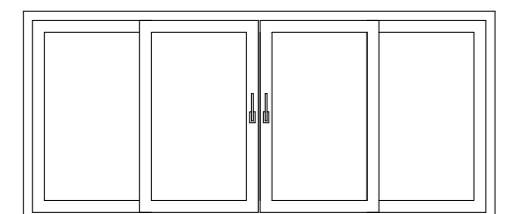
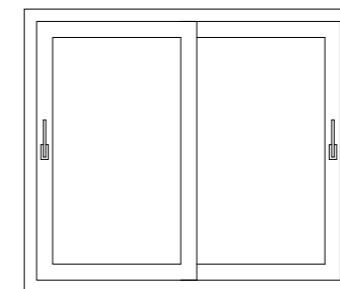
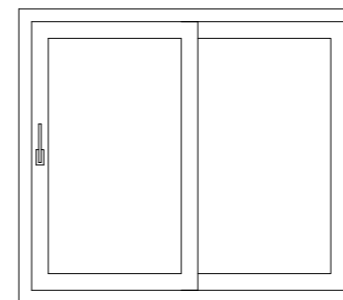
PORTE
E PORTE- FINESTRE SCORREVOLI



| SYSTEM | PROPRIETÀ | VALORE | NORMA |
|------------|--|----------------------------|--------------------|
| HST VISION | TERMICA (U _f) Nodo superiore parte fissa | 1.48 W m ² K | UNI EN ISO 10077-2 |
| | TERMICA (U _f) Nodo superiore parte apribile | 1.68 W m ² K | |
| | TERMICA (U _f) Nodo laterale parte fissa | 1.44 W m ² K | |
| | TERMICA (U _f) Nodo laterale parte apribile | 1.42 W m ² K | |
| | TERMICA (U _f) Nodo inferiore parte fissa | 2.71 W m ² K | |
| | TERMICA (U _f) Nodo inferiore parte fissa | 1.80 W m ² K | |
| | TERMICA (U _f) Nodo centrale | 1.76 W m ² K | |
| | PERMEABILITÀ ALL' ARIA | Classe 4 | UNI EN 12207 |
| | TENUTA ALL' ACQUA | Classe 5A | UNI EN 12208 |
| | RESISTENZA AL CARICO DEL VENTO | B 2 | UNI EN 12210 |
| | SICUREZZA | 1200 Pa | UNI EN 12211 |
| | CAPACITÀ PORTANTE | 350 N | UNI EN 14609 |
| | ACUSTICA (R _w) | 44 dB (con vetro da 46dB) | UNI EN 10140-2 |



TIPOLOGIE COSTRUTTIVE



SYSTEM HST VISION

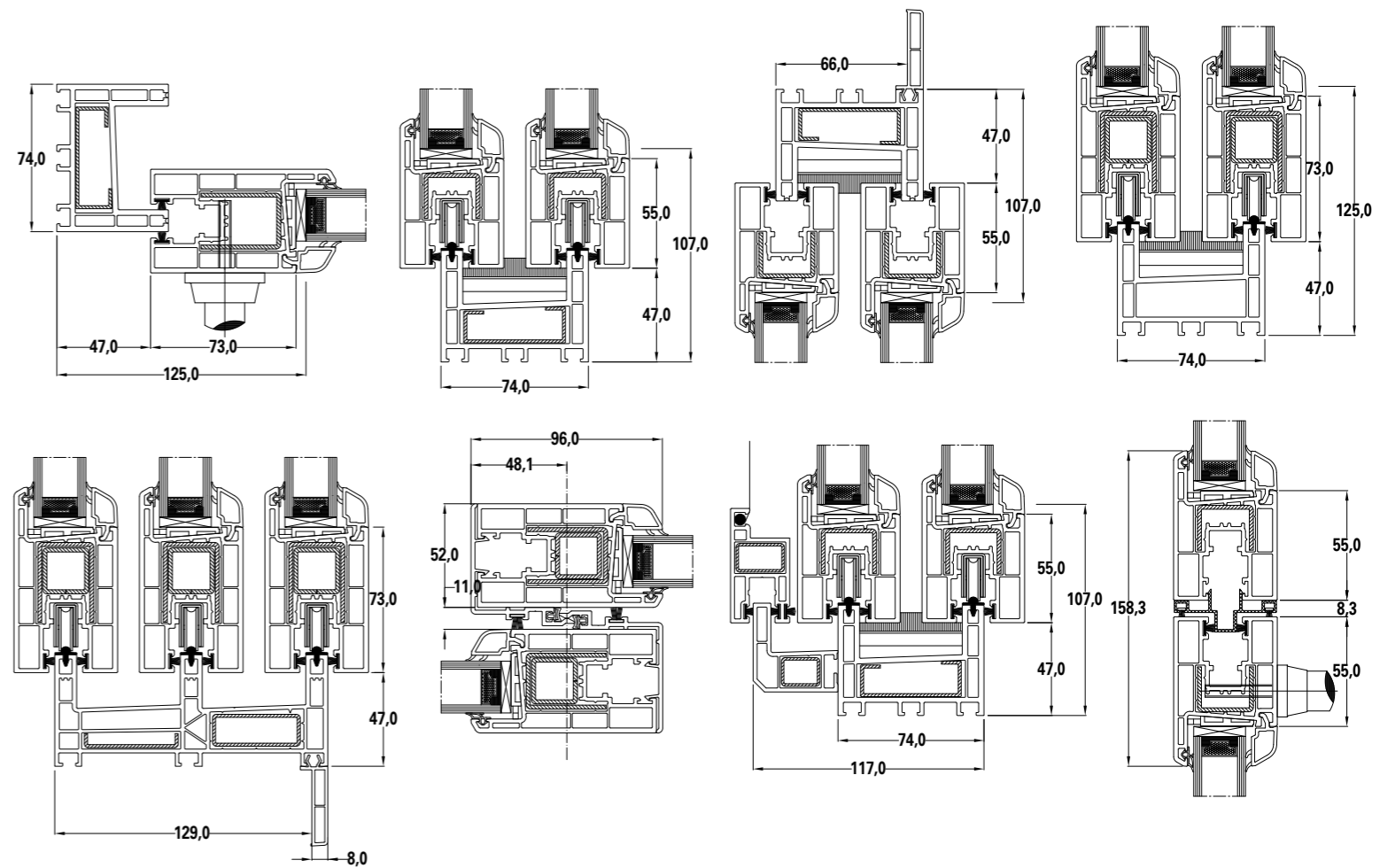
- Particolarmente indicato per porte di grandi dimensioni
- Permette la realizzazione di ampie vetrate, ideali in contesti residenziali
- Battente rinforzato, grande resistenza strutturale ed elevati coefficienti di permeabilità agli agenti atmosferici
- Possibilità di abbinare una soglia di scorrimento in alluminio a profilo ribassato flat-step



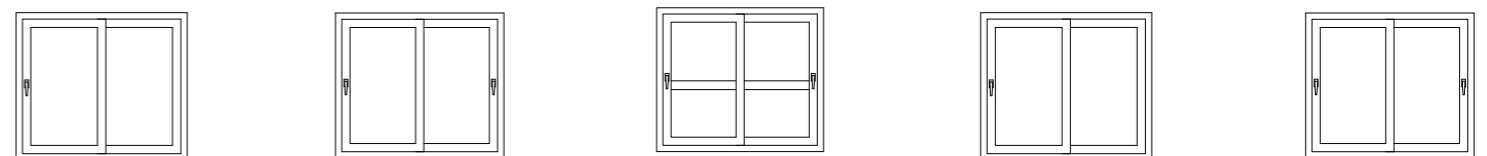
SYSTEM IN'LINE

- Sistema scorrevole in linea compatto e versatile adatto per finestre e porte
- Possibilità di inserire una zanzariera integrata
- Meccanismo di scorrimento in alluminio con binario ad alta scorrevolezza
- Il modello specifico per finestre presenta una geometria del telaio adattabile a qualsiasi tipo di muratura

| SYSTEM | PROPRIETÀ | VALORE TEST |
|---------|--------------------------------|---|
| IN'LINE | Trasmittanza (Uf) | 2,3 W/m ² K |
| | Permeabilità all'aria | Classe 3 |
| | Resistenza al carico del vento | A2 |
| | Acustica (RW) | Valori tabellari secondo UNI EN 14351-1 |



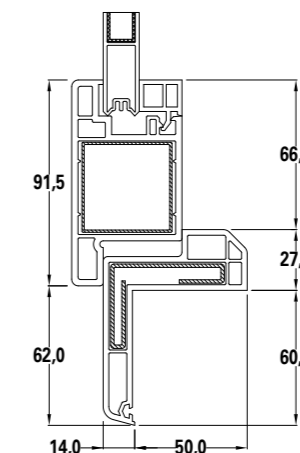
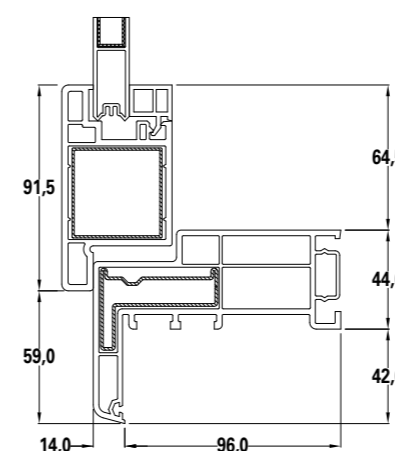
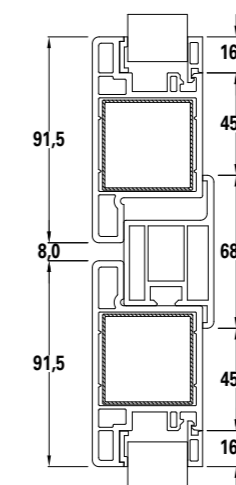
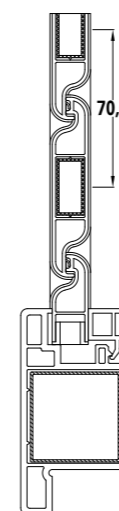
TIPOLOGIE COSTRUTTIVE



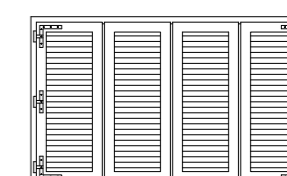
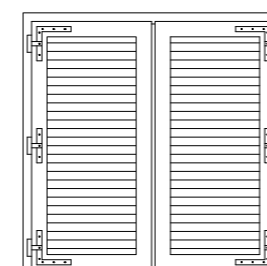
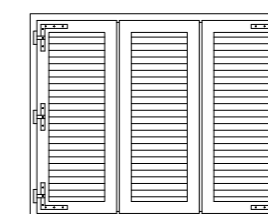
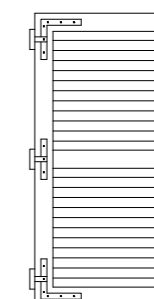
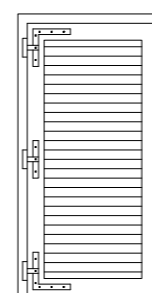


OSCURANTI E PORTE INTERNE

| SYSTEM | PROPRIETÀ | VALORE TEST |
|----------|--------------------------------|-------------|
| PERSIANA | Resistenza al carico del vento | Classe 6 |



TIPOLOGIE COSTRUTTIVE



PERSIANA

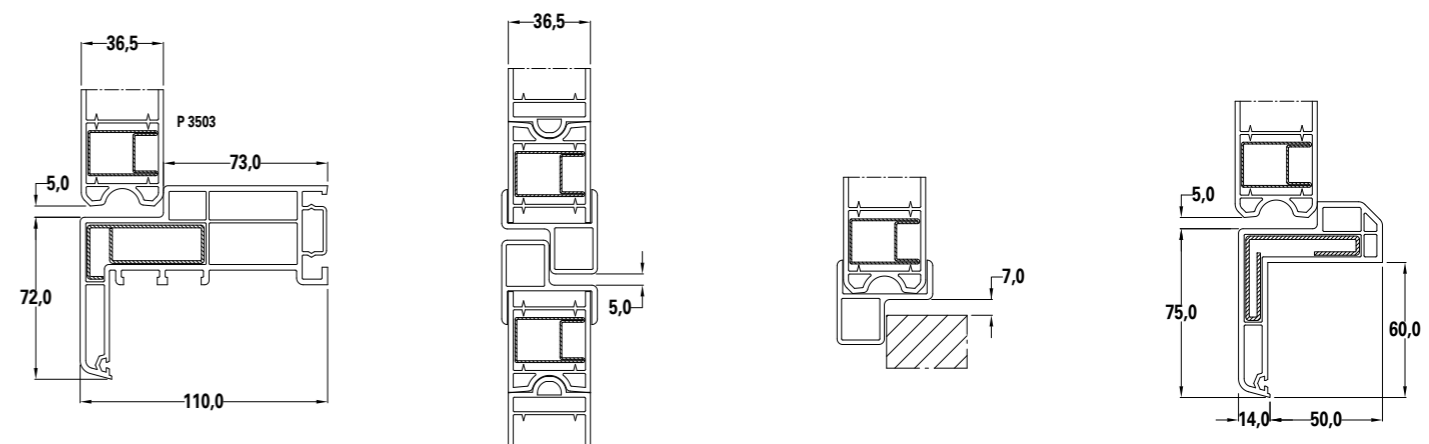
- Sistema oscurante disponibile con lamelle fisse oppure orientabili
- Design ed estetica versatili, con elevata resistenza agli agenti atmosferici
- Soluzione tecnica sviluppata da Alphacan che garantisce un risultato ottimale sulle giunzioni agli angoli



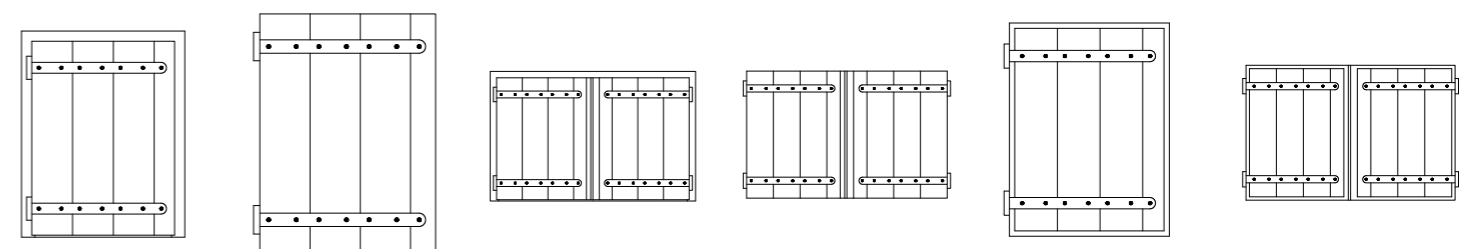
SCURO ALLA VENETA

- Sistemi di chiusura che riproducono antiche forme regionali di oscuramento
- Realizzabile con doghe modulari accoppiate verticalmente, senza snodi intermedi
- Dotato di un rinforzo metallico che conferisce elevata stabilità all'anta dello scuro
- La modanatura in bassorilievo ne impreziosisce l'estetica e rende il risultato finale pratico e affidabile

| SYSTEM | PROPRIETÀ | VALORE TEST |
|--------|--------------------------------|-------------|
| SCURO | Resistenza al carico del vento | Classe 6 |



TIPOLOGIE COSTRUTTIVE





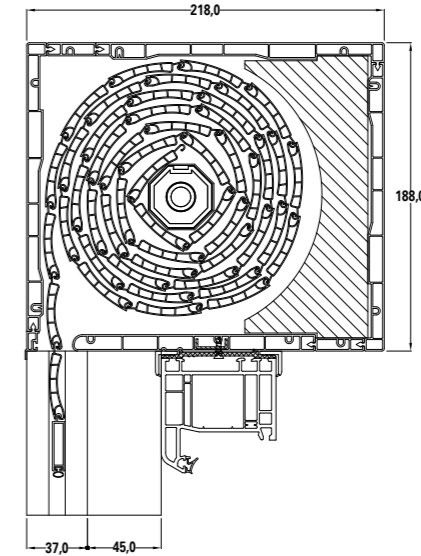
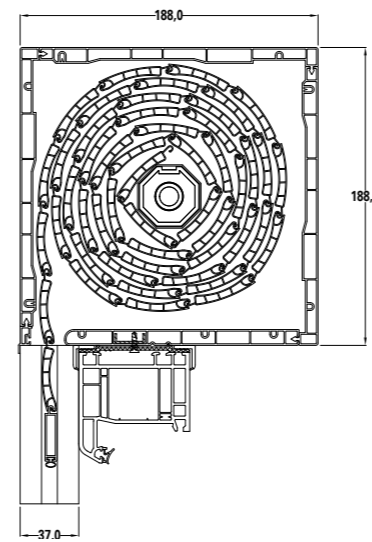
CASSONETTO MEDITERRANEO

- Cassonetto monoblocco particolarmente adatto alle nuove costruzioni
- Elevate prestazioni di isolamento termo-acustico
- Abbinabile a vari tipi di movimentazione, anche motorizzata

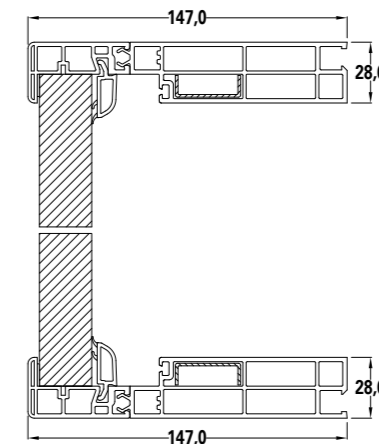
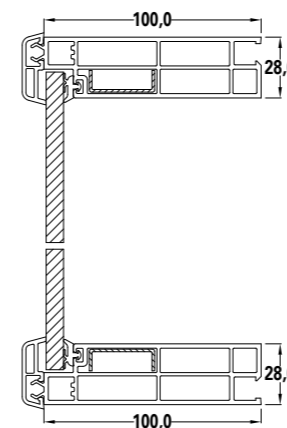
CASSONETTO RISTRUTTURAZIONE

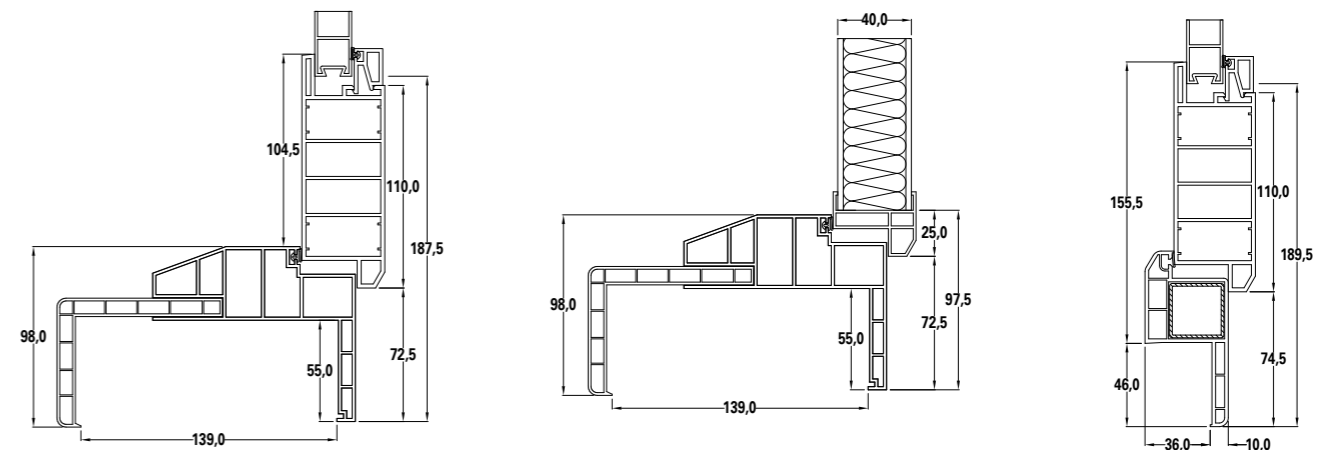
- Sistema particolarmente indicato per la ristrutturazione
- Adatto a contenere avvolgibili anche di grandi dimensioni , grazie alla particolare conformazione geometrica dei componenti
- Perfettamente abbinabile ai serramenti poichè realizzabili con le stesse finiture

| SYSTEM | PROPRIETÀ | TIPOLOGIA | VALORE TEST |
|-------------------------|---------------------------|-----------|-------------------------|
| CASSONETTO MEDITERRANEO | Trasmittanza (U_{sg}) | Standard | 2,7 W/m ² K |
| | | Iso | 0,99 W/m ² K |
| | Acustica (R_w) | Standard | 30 dB |
| | | Iso | 32 dB |



| SYSTEM | PROPRIETÀ | TIPOLOGIA | VALORE TEST | |
|-----------------------------|---------------------------|--------------------|-------------------------|-------|
| CASSONETTO RISTRUTTURAZIONE | Trasmittanza (U_{sg}) | Frontale XPS 8 mm | 1,3 W/m ² K | |
| | | Frontale XPS 24 mm | 1,1 W/m ² K | |
| | | Frontale XPS 40 mm | 0,89 W/m ² K | |
| | Acustica | Frontale XPS 24 mm | $D_{n,e,w}$ | 47 dB |
| | | | R_w | 34 dB |

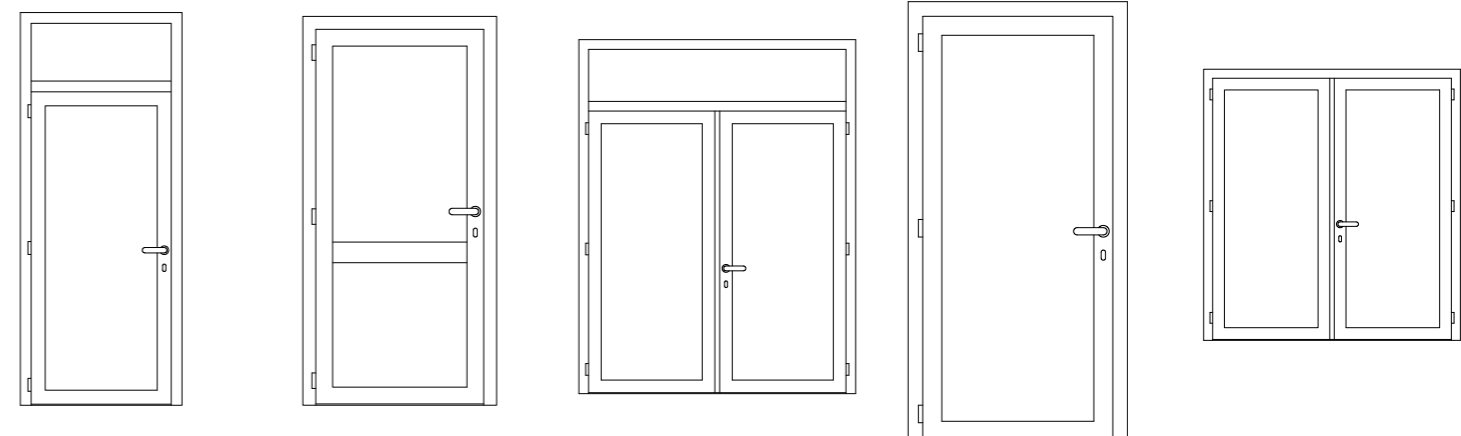




PORTA INTERNA PP

- Modello adatto alla realizzazione di porte interne ad una o due ante
- Resistente e durevole nel tempo, idrorepellente e rispondente ai requisiti di sicurezza e salubrità, indicato per grandi comunità, aziende ospedaliere, piscine, impianti sportivi
- Anta abbinabile a pannellature di vario spessore e disponibile in diversi colori

TIPOLOGIE COSTRUTTIVE





FINITURE E COLORI

I NOSTRI RIVESTIMENTI PER INTERNI ED ESTERNI

La finitura RIVESTIMENTO, è il nostro impegno a fare della finestra un elemento di decoro unico per il vostro ambiente. Il rivestimento su misura permette di scegliere fra una tavolozza di colori esclusivi, una finitura per i serramenti esterni e un'altra per i serramenti interni. La vostra finestra sarà unica!

Molto resistente agli agenti atmosferici e molto resistenti all'irraggiamento UV, le pellicole di rivestimento garantiscono una perfetta ed una eccellente tenuta dei colori nel tempo.

La tavolozza dei colori disponibili comprende finiture che spaziano dalle textures metallizzate, matt o con venature effetto legno, dai colori caldi e classici, ai toni più naturali e di tendenza.

Lasciatevi ispirare.



COLLEZIONE COLORI PIENI



COLLEZIONE METALLIZZATI



COLLEZIONE EFFETTI LEGNO



COLLEZIONE CONTEMPORANEI



TOTAL COLOR

Grazie ad una nuova tecnologia applicativa, Alphacan rende possibile il rivestimento totale dei profili.

Il rivestimento totale consente un risultato finale dall'impatto estetico elevato, molto armonioso e contraddistinto dall'uniformità dell'effetto senza alcun stacco di colore tra interno ed esterno della finestra.

FINITURE A STAMPA 3D PER INTERNI

DESIGN

La finestra in PVC si trasforma.

DESIGN è la nuova tecnologia di stampa 3D di ultima generazione, brevettata da Alphacan, che consente una resa ad alta definizione delle immagini ed un effetto sensoriale unico.

La decorazione viene applicata sui lati interni della finestra.

La finestra diventa come un quadro che ritrae il paesaggio esterno, in grado di fondersi con tutti gli elementi degli ambienti interni.

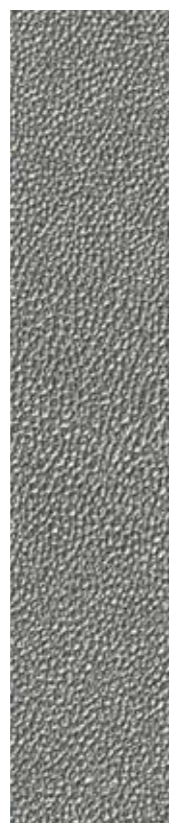
Mantenendo elevate prestazioni tecniche, DESIGN trasforma l'estetica della finestra in PVC: ogni finestra diventa personalizzabile, integrata, unica.



COLLEZIONE ELEGANCE



COLLEZIONE CONTEMPORARY



COLLEZIONE TRADITION



COLLEZIONE GRAPHIC



FINITURE D'INTERNI IN LEGNO NATURALE

ZEN

Quando il vero legno ... incontra le prestazioni del PVC.

Alphacan propone una nuova visione del concetto di finestra in PVC, in grado di fondere l'esperienza sensoriale del legno, la sua percezione di accoglienza e calore con le prestazioni tecniche più evolute di un infisso in PVC.

La collezione ZEN by Alphacan decora l'interno dei profili finestra con ricercate tipologie di legno, selezionato fra due nobili essenze.

Un tocco autentico, dato da un effetto a poro aperto della superficie, nobilitata con una lamina in fibre di legno naturale.

L'esperienza sensoriale del legno, la sua percezione di accoglienza e calore sono racchiusi in questa finitura.

Un nuovo ruolo della finestra nella decorazione degli interni, con soluzioni che sapranno abbinarsi ed esaltare al meglio gli interni delle abitazioni.

Per il lato esterno della finestra è possibile l'abbinamento con una finitura a scelta per un effetto personalizzato, assolutamente esclusivo ed unico.





ALPHACAN
INNOVATIVE PROFILES & SOLUTIONS

Sede e Stabilimento

Via San Sisto, 24 - I -38062 Arco (TN)

Tel. +39 0464-587.500 - info@alphacan.it - www.alphacan.com