

# INFORMAZIONI TECNICHE

Aggiornato: 01.11.2019



**ruegg**<sup>®</sup>  
SWITZERLAND  
L'ORIGINALE

# «IL FUOCO FA PARTE DELLA FAMIGLIA.»

Matthias Rüeegg, Presidente

## **Creatività, rispetto dei valori, passione**

**Spesso la gente mi chiede cosa sia stato a rendere la ditta Rüeegg un'azienda di successo. È certamente una buona domanda, alla quale rispondo sempre volentieri. Tre sono gli aspetti principali:**

Prima fra tutte la creatività. È la volontà ed il sentimento nel voler contemplare ogni volta l'inesplorato, avere slancio, passione e trasporto verso la novità che ci porta alla costante ricerca, nonché a volte all'azzardo nel realizzare prodotti innovativi, sconosciuti ed unici. Proprio questo approccio alla ricerca, è motore del nostro lavoro e ciò che ha dato la possibilità alla ditta Rüeegg di inventare il primo focolare chiuso con lo sportello vetrato; creando in questo modo i presupposti fondamentali per garantire camini per ambienti abitativi efficienti in grado di produrre ridotte emissioni di sostanze nocive. Sono migliaia i lampi di genio, grandi e piccoli, dai quali nasce un focolare con l'eccellente ed ineguagliabile qualità Rüeegg.

In secondo luogo: l'importanza ed il rispetto dei valori, da considerarsi per noi come un filo rosso che attraversa tutte le nostre attività. Fondamentale è per noi la stima e l'opinione dei nostri clienti, collaboratori e rivenditori, senza i quali non potremmo operare ed esistere. Ma anche lo sfruttamento e la valorizzazione delle risorse naturali, oltre ad un utilizzo attento ed accurato dei mezzi per la nostra sussistenza. Non sono solo le grandi cose a rendere validi i nostri prodotti, a volte sono proprio i piccoli dettagli e la cura dei particolari a darci il vantaggio e a distinguerci dagli altri produttori, aspetti importanti con i quali ci differenziamo nel mercato e che ci rendono unici.

Il terzo ed altrettanto importante aspetto è la passione. Forza trainante e di grande ispirazione che spinge i nostri clienti a progettare e costruire impianti in grado di donare gioia per lungo tempo, grazie alla elevata qualità, facilità di utilizzo, tecnologia avanzata, longevità e affidabilità dei nostri prodotti. Ma passione per noi significa anche avere sempre grande intuizione, attenzione alle richieste ed ai cambiamenti del mercato. La nostra gioia più grande è realizzare prodotti unici in grado di sorprendere il mercato grazie ad innovazioni sofisticate, genialità tecnica ed estetica esclusiva.

Creatività, rispetto dei valori e passione. Questi sono i tre valori importanti su cui si fonda il nostro successo. Garantiti e perseguiti da tutti i nostri dipendenti, collaboratori e da me in prima persona.

Vi auguro buona lettura e grande ispirazione da questo catalogo. Sono convinto che la scintilla Rüeegg scoccherà anche in voi.

Il vostro Matthias Rüeegg



# QUI TROVATE LA LINEA PERFETTA PER I VOSTRI CLIENTI

## **FOCOLARI RÜEGG – LA PIÙ ELEVATA QUALITÀ PER CREAZIONI STRAORDINARIE**

I Focolari a legna Rüegg sono concepiti per rispondere alle richieste più esigenti. In base allo stile e alle caratteristiche dell'ambiente, da Rüegg, i costruttori di camini trovano la soluzione perfetta per i propri clienti: dal focolare tipico e tradizionale come punto centrale della stanza, al puristico elemento bifacciale come accattivante divisorio della stanza, fino alla spettacolare costruzione panoramica che consente di ammirare il gioco della fiamma quasi senza limiti. Viene da sé che potete contare su un'affidabilità a lungo termine dei dispositivi con tecnologie innovative, elevata efficienza e basse emissioni. I dispositivi sono suddivisi in diverse linee, in modo da semplificarne la visibilità all'interno del vasto assortimento.

### **PREMIUM-LINE**

La nostra Premium-Line colpisce per la raffinatezza del design e la tecnologia di ultima generazione. Dispositivi dalle forme particolari, come quelli con vetro a quattro lati o curvo, offrono soluzioni per la clientela più esigente dei costruttori di camini.

### **FLEX-LINE**

Pronti per il futuro: l'ultima generazione di dispositivi Rüegg tiene conto dei sempre più complessi parametri per i dispositivi di riscaldamento per interni, come delle costruzioni a basso consumo energetico, delle normative sull'ambiente più rigide e della nuova legge europea sui prodotti (etichetta energetica). I dispositivi sono adattabili e robusti, e consentono ai costruttori di camini una gestione efficiente della posa in cantiere. La clientela è soddisfatta dei dettagli raffinati, come i profili dello sportello particolarmente lisci, una fantastica visione della fiamma e superfici vetrate che restano pulite a lungo.

### **CLASSIC-LINE**

La nostra Classic-Line offre elementi di riscaldamento straordinari per soluzioni architettonicamente sofisticate. I dispositivi, progettati con cura e posizionati nel segmento di prezzo medio, colpiscono grazie all'ampia varietà di modelli.

### **SMART-LINE**

I dispositivi della Smart-Line sono caratterizzati da misure particolarmente compatte e sono pertanto ideali anche per gli ambienti abitativi più piccoli e per la clientela con un occhio di riguardo al prezzo.

### **HEAT-LINE**
































Per quanto riguarda la fornitura di energia della propria casa, molte persone vogliono più indipendenza e sicurezza di approvvigionamento. I dispositivi della HEAT-LINE soddisfano questa esigenza crescente. Riscaldarsi, ammirare il fuoco e godersi il sano calore radiante per 8-16 ore (!). Questa semplicità si ritrova nel riscaldamento a zero emissioni, utilizzando il legno come materia prima, risorsa locale e rinnovabile.

### **FINA-LINE**

Le stufe tradizionali dispongono di sportelli in vetro relativamente piccoli che limitano la vista del fuoco. Non è così per l'apparecchio di riscaldamento rivestito bell'e pronto Tilia. Tilia presenta, infatti, il vetro su tre lati, i vetri scorrevoli verso l'alto possono essere aperti in avanti con facilità, in modo da permettere le operazioni di pulizia, consentendo nel contempo di ammirare le fiamme dietro ai vetri, come dei veri e propri caminetti personalizzati.

### **COOKCOOK**

CookCook è un'innovazione esclusiva Rüegg e riporta il fuoco in cucina. Cucinare, grigliare e riscaldare con un dispositivo: è unico!

Modello	Forme	<b>kW</b>	<b>%</b>	Pagina
<b>PREMIUM-LINE</b>				
Cubeo		15.0	80.2	7
Odeon		14.0	80.3	8
Rondeo		11.2	80.0	9
<b>FLEX-LINE</b>				
Violino 45x60		8.4	84.0	10
Violino 45x80		9.2	80.0	11
Violino 55x73		12.5	80.0	12
Violino 55x98		14.0	80.0	13
Violino 65x87		12.2	81.0	14
RII 50x80x42		11.0	82.0	15
RII 50x80x50		11.5	81.0	15
RII 50x100x42		10.9	80.0	16
RII 50x100x50		12.9	81.0	16
RIII 45x56x46		8.2	81.0	17
RIII 55x56x46		11.0	80.0	17
RIII 45x56x60		11.7	83.0	18
RIII 55x56x60		11.2	80.0	18
RIII 45x56x80		10.6	81.0	19
RIII 55x56x80		12.0	80.0	19
RIII 45x68x46		9.7	81.0	20
RIII 55x68x46		12.0	80.0	20
RIII 45x80x46		12.2	82.0	21
RIII 55x80x46		12.0	83.0	21
RIII 45x100x46		11.0	84.0	22
RIII 55x100x46		12.0	81.0	22
<b>CLASSIC-LINE</b>				
Jade Front		11.0	80.2	23
Jade Tunnel		11.0	80.9	24
Saphir Giant		11.0	80.2	25
Saphir Tunnel		11.0	80.1	26
Prisma		10.0	78.0	27
Prismalo		10.0	78.0	28
720		10.0	78.4	29
720 Giant / 720 Compact		10.0/13.0	78.2/80.0	30
Pi Classic		11.0	78.9	31

Modello	Forme	<b>kW</b>	<b>%</b>	Pagina
<b>ECO-LINE</b>				
ECO Larimar	—	13.0	81.0	32
ECO Axinit	—	13.0	83.0	33
ECO 720	L L	10.0	78.4	34
ECO Venus	L L	7.0	79.1	35
<b>SMART-LINE</b>				
Mars	— C	7.0	79.3	36
Mars 180°	C	7.0	79.3	37
Jupiter	—	9.0	80.0	38
Jupiter 180°	C	9.0	80.0	38
Jupiter Tunnel	==	9.0	81.4	39
Uranus	—	9.0	81.3	40
Uranus Tunnel	==	9.0	81.3	41
Neptun	—	9.0	81.3	42
Neptun Tunnel	==	10.0	79.0	43
Venus	∨	7.0	79.1	44
<b>HEAT-LINE</b>				
KE 36x74x48	—	11.3	86.0	45
GOT Smart / Classic 69x42	—	18.0	85.4	46
GOT Smart / Classic 69x52	—	28.0	84.7	46
SOE 69x42	—			47
SOE 69x42 Tunnel	==			47
SOE Ecktüre 58x36x46	L L	33.8	89.3	48
<b>FOCOLARI A LEGNA</b>				
Cassia	—			49
Tilia 45x56x46	L	8.2	81.0	49
Celtis 45x56x46	L	8.2	81.0	49
<b>COOKCOOK</b>				
CookCook N	—	7.5	67.2	50

- piatto
- tunnel
- 2-lati
- 3-lati
- 4-lati
- ∨ angolare 90°
- C prismatico
- C curvo
- C curvo a 180°
- C curvo a 270°
- O curvo a 360°

**Leggenda**

- kW** Potenza secondo normativa EN
- %** Resa secondo normativa EN

✓ collaudato / √ si / - no / \*\* nessuna indicazione  
 Bauart: A1/B1 = focolare munito di un dispositivo di ritorno automatico dello sportello  
 A/B2 = focolare non munito di un dispositivo di ritorno automatico dello sportello

**Leggenda**

**Premium-/Classic-Line:**

- S = Camino a convezione naturale
- K = Camino ad irraggiamento senza mantello di convezione

**Smart-Line:**

- HK = Camino ad irraggiamento senza mantello di convezione, portello con apertura a saliscendi
- HS = Camino ad irraggiamento con mantello di convezione, sportello con apertura a saliscendi

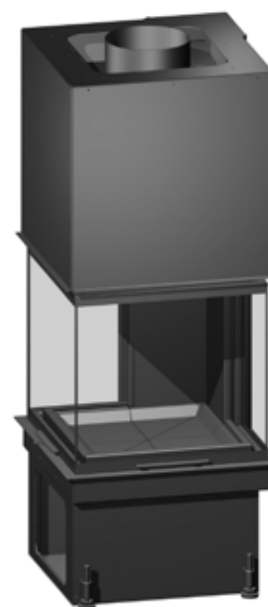
Si prega di tenere presente che tutte le misure riportate nella pagine seguenti sono puramente indicative in quanto non in scala!  
 Per la progettazione del vostro focolare vi suggeriamo di andare a visionare le schede tecniche presenti nel sito ufficiale [www.ruegg-cheminee.com/download-center](http://www.ruegg-cheminee.com/download-center).



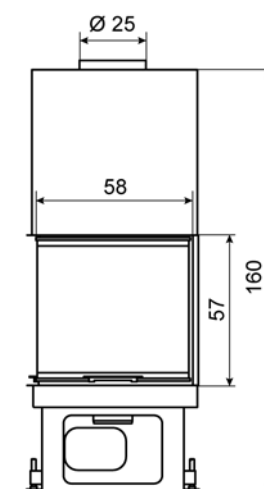


		<b>CUBEO</b>
<b>Dimensioni:</b>		<b>K</b>
Dimensione superficie vetrata H x L x P	cm	54 x 58 x 32
Dimensioni dello sportello H x L x P	cm	57 x 58 x 33
Dimensioni del focolare H x L x P	cm	160 x 64 x 65
Peso totale	kg	337
<b>Forme:</b>		
<b>Dati tecnici:</b>		
Potenza secondo normativa EN	kW	15.0
Potenza calorifica	kW	7.2-15.3
Resa secondo normativa EN	%	80.2
Emissioni di CO al 13% di O <sub>2</sub>	mg/Nm <sup>3</sup>	1250
Emissioni di CO al 13% di O <sub>2</sub>	%	0.10
Emissioni di polveri al 13% di O <sub>2</sub>	mg/Nm <sup>3</sup>	24
Portata dei fumi aperto/chiuso	g/sec	**/11.8
Temperatura media dei fumi aperto/chiuso	°C	**/304
Tiraggio aperto/chiuso	Pa	**/12
Aria di combustione	Ø cm	15
Diametro dello scarico fumi	Ø cm	25
<b>Collaudi e norme:</b>		
EN 13229		RRF - 29 11 2738
VKF - Svizzera		22792
BImSchV		fase 1+2
Disposizione 15-A - Austria		✓
Flamme Verte		*****
Etichetta energetica		A
<b>Altre caratteristiche:</b>		
Ritorno dello sportello (Bauart)		A1/B1 / A/B2
Mantello di convezione del calore (supplementare)		-
Kit raccogli cenere		-
Focolare indipendente dall'aria ambiente		✓

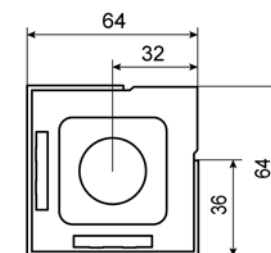
## PREMIUM-LINE – CUBEO



Vista frontale



Vista dall'alto



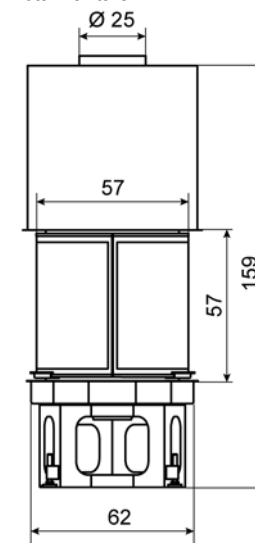
Nel sito [www.ruegg-cheminee.com/download-center](http://www.ruegg-cheminee.com/download-center) trovate le schede con le misure dettagliate



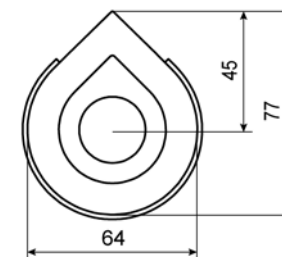
		<b>ODEON</b>
<b>Dimensioni:</b>		<b>K</b>
Dimensione superficie vetrata H x L x P	cm	54 x Ø 57
Dimensioni dello sportello H x L	cm	57 x Ø 57
Dimensioni del focolare H x L x P	cm	165 x 65 x 80
Peso totale	kg	310
<b>Forme:</b>		C
<b>Dati tecnici:</b>		
Potenza secondo normativa EN	kW	14.0
Potenza calorifica	kW	7.1-15.0
Resa secondo normativa EN	%	80.3
Emissioni di CO al 13% di O <sub>2</sub>	mg/Nm <sup>3</sup>	1125
Emissioni di CO al 13% di O <sub>2</sub>	%	0.09
Emissioni di polveri al 13% di O <sub>2</sub>	mg/Nm <sup>3</sup>	21.5
Portata dei fumi aperto/chiuso	g/sec	**/11.56
Temperatura media dei fumi aperto/chiuso	°C	**/333
Tiraggio aperto/chiuso	Pa	**/12
Aria di combustione	Ø cm	15
Diametro dello scarico fumi	Ø cm	25
<b>Collaudi e norme:</b>		
EN 13229		RRF - 29 13 3280
VKF - Svizzera		22792
BImSchV		fase 1+2
Disposizione 15-A - Austria		✓
Flamme Verte		*****
Etichetta energetica		A
<b>Altre caratteristiche:</b>		
Ritorno dello sportello (Bauart)		A1/B1 / A/B2
Mantello di convezione del calore (supplementare)		-
Kit raccogli cenere		-
Focolare indipendente dall'aria ambiente		✓

## PREMIUM-LINE – ODEON

Vista frontale



Vista dall'alto



Nel sito [www.ruegg-cheminee.com/download-center](http://www.ruegg-cheminee.com/download-center) trovate le schede con le misure dettagliate

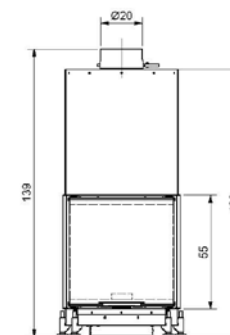




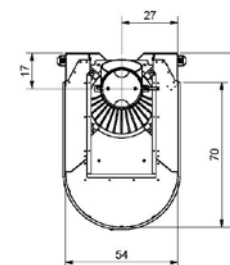
		<b>RONDEO 55x56x72</b>	
<b>Dimensioni:</b>		<b>K</b>	
Dimensione superficie vetrata H x L	cm	53 x R25 x 67	
Dimensioni dello sportello H x L	cm	55 x 56 x 72	
Dimensioni del focolare H x L x P	cm	139 x 62 x 86	
Peso totale	kg	227	
<b>Forme:</b>		<b>U</b>	
<b>Dati tecnici:</b>			
Potenza secondo normativa EN	kW	11.2	
Potenza calorifica	kW	11.2-12.3	
Potenza termica con un sistema ad accumulo di calore	kW	3.8	
Resa secondo normativa EN	%	80.0	
Emissioni di CO al 13% di O <sub>2</sub>	mg/Nm <sup>3</sup>	1250	
Emissioni di CO al 13% di O <sub>2</sub>	%	0.10	
Emissioni di polveri al 13% di O <sub>2</sub>	mg/Nm <sup>3</sup>	16.0	
Portata dei fumi aperto/chiuso	g/sec	10.9	
Temperatura media dei fumi aperto/chiuso	°C	312	
Tiraggio aperto/chiuso	Pa	12	
Aria di combustione	Ø cm	15	
Diametro dello scarico fumi	Ø cm	20	
<b>Collaudi e norme:</b>			
EN 13229		RRF - 29 18 4906	
VKF - Svizzera			
BImSchV		fase 1+2	
Disposizione 15-A - Austria		✓	
Flamme Verte		*****	
Etichetta energetica		A	
<b>Altre caratteristiche:</b>			
Ritorno dello sportello (Bauart)		A1/B1 / A/B2	
Mantello di convezione del calore (supplementare)		-	
Kit raccogli cenere		-	
Focolare indipendente dall'aria ambiente		✓	

## PREMIUM-LINE – RONDEO

Vista frontale



Vista dall'alto



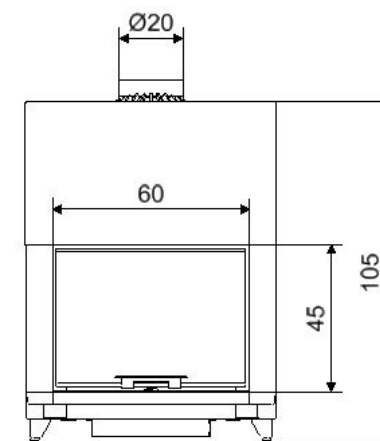
Nel sito [www.ruegg-cheminee.com /download-center](http://www.ruegg-cheminee.com/download-center) trovate le schede con le misure dettagliate



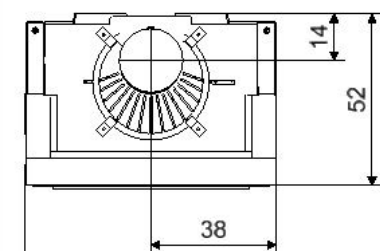
		<b>VIOLINO 45x60</b>
<b>Dimensioni:</b>		<b>K</b>
Dimensione superficie vetrata H x L	cm	42 x 58
Dimensioni dello sportello H x L	cm	45 x 60
Dimensioni del focolare H x L x P	cm	112 x 77 x 53
Peso totale	kg	200
<b>Forme:</b>		<b>—</b>
<b>Dati tecnici:</b>		
Potenza secondo normativa EN	kW	8.4
Potenza calorifica	kW	8.4-9.2
Potenza termica con un sistema ad accumulo di calore	kW	2.8
Resa secondo normativa EN	%	84.0
Emissioni di CO al 13% di O <sub>2</sub>	mg/Nm <sup>3</sup>	1250
Emissioni di CO al 13% di O <sub>2</sub>	%	0.10
Emissioni di polveri al 13% di O <sub>2</sub>	mg/Nm <sup>3</sup>	11.0
Portata dei fumi aperto/chiuso	g/sec	9.7
Temperatura media dei fumi aperto/chiuso	°C	256
Tiraggio aperto/chiuso	Pa	12
Aria di combustione	Ø cm	15
Diametro dello scarico fumi	Ø cm	20
<b>Collaudi e norme:</b>		
EN 13229		RRF - 29 16 4144-1
VKF - Svizzera		
BImSchV		fase 1+2
Disposizione 15-A - Austria		✓
Flamme Verte		*****
Etichetta energetica		A <sup>+</sup>
<b>Altre caratteristiche:</b>		
Ritorno dello sportello (Bauart)		A1/B1 / A/B2
Mantello di convezione del calore (supplementare)		-
Kit raccogli cenere		-
Focolare indipendente dall'aria ambiente		✓

## FLEX-LINE – VIOLINO 45x60

Vista frontale



Vista dall'alto



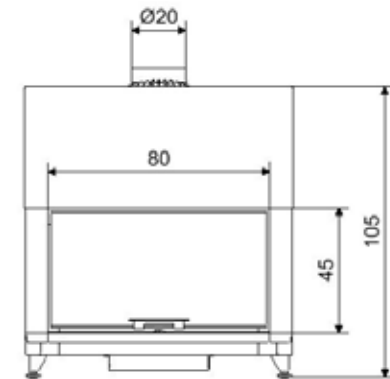
Nel sito [www.ruegg-cheminee.com/download-center](http://www.ruegg-cheminee.com/download-center) trovate le schede con le misure dettagliate



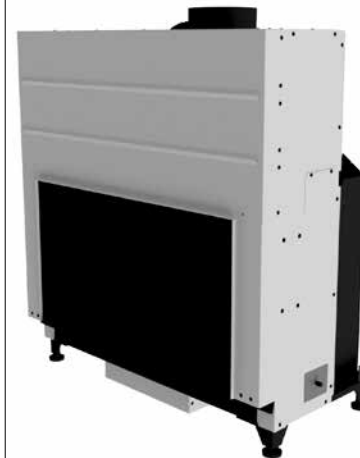
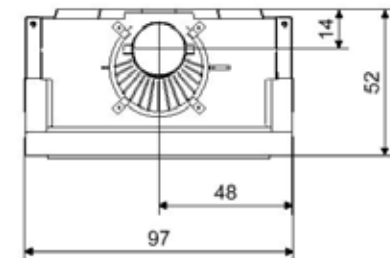
		<b>VIOLINO 45x80</b>
<b>Dimensioni:</b>		<b>K</b>
Dimensione superficie vetrata H x L	cm	42 x 78
Dimensioni dello sportello H x L	cm	45 x 80
Dimensioni del focolare H x L x P	cm	112 x 97 x 53
Peso totale	kg	260
<b>Forme:</b>		—
<b>Dati tecnici:</b>		
Potenza secondo normativa EN	kW	9.2
Potenza calorifica	kW	9.2-10.1
Potenza termica con un sistema ad accumulo di calore	kW	3.1
Resa secondo normativa EN	%	80.0
Emissioni di CO al 13% di O <sub>2</sub>	mg/Nm <sup>3</sup>	1125
Emissioni di CO al 13% di O <sub>2</sub>	%	0.09
Emissioni di polveri al 13% di O <sub>2</sub>	mg/Nm <sup>3</sup>	23
Portata dei fumi aperto/chiuso	g/sec	10.6
Temperatura media dei fumi aperto/chiuso	°C	273
Tiraggio aperto/chiuso	Pa	12
Aria di combustione	Ø cm	15
Diametro dello scarico fumi	Ø cm	20
<b>Collaudi e norme:</b>		
EN 13229		RRF - 29 15 4184
VKF - Svizzera		
BImSchV		fase 1+2
Disposizione 15-A - Austria		✓
Flamme Verte		*****
Etichetta energetica		A
<b>Altre caratteristiche:</b>		
Ritorno dello sportello (Bauart)		A1/B1 / A/B2
Mantello di convezione del calore (supplementare)		-
Kit raccogli cenere		-
Focolare indipendente dall'aria ambiente		✓

## FLEX-LINE – VIOLINO 45x80

Vista frontale



Vista dall'alto

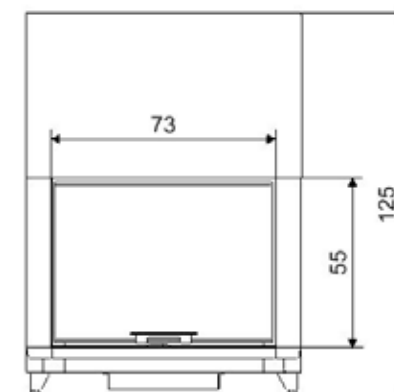


Nel sito [www.ruegg-cheminee.com/download-center](http://www.ruegg-cheminee.com/download-center) trovate le schede con le misure dettagliate

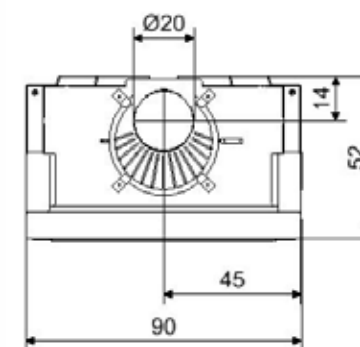


## FLEX-LINE – VIOLINO 55x73

Vista frontale



Vista dall'alto



Nel sito [www.ruegg-cheminee.com/download-center](http://www.ruegg-cheminee.com/download-center)  
trovate le schede con le misure dettagliate

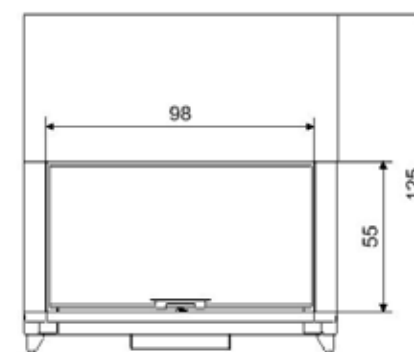
		<b>VIOLINO 55x73</b>
<b>Dimensioni:</b>		<b>K</b>
Dimensione superficie vetrata H x L	cm	52 x 71
Dimensioni dello sportello H x L	cm	55 x 73
Dimensioni del focolare H x L x P	cm	125 x 90 x 53
Peso totale	kg	257
<b>Forme:</b>		—
<b>Dati tecnici:</b>		
Potenza secondo normativa EN	kW	12.5
Potenza calorifica	kW	12.5-13.7
Potenza termica con un sistema ad accumulo di calore	kW	4.2
Resa secondo normativa EN	%	80.0
Emissioni di CO al 13% di O <sub>2</sub>	mg/Nm <sup>3</sup>	1000
Emissioni di CO al 13% di O <sub>2</sub>	%	0.08
Emissioni di polveri al 13% di O <sub>2</sub>	mg/Nm <sup>3</sup>	10.0
Portata dei fumi aperto/chiuso	g/sec	12.9
Temperatura media dei fumi aperto/chiuso	°C	304
Tiraggio aperto/chiuso	Pa	12
Aria di combustione	Ø cm	15
Diametro dello scarico fumi	Ø cm	20
<b>Collaudi e norme:</b>		
EN 13229		RRF - 29 16 4303
VKF - Svizzera		
BImSchV		fase 1+2
Disposizione 15-A - Austria		✓
Flamme Verte		*****
Etichetta energetica		A
<b>Altre caratteristiche:</b>		
Ritorno dello sportello (Bauart)		A1/B1 / A/B2
Mantello di convezione del calore (supplementare)		-
Kit raccogli cenere		-
Focolare indipendente dall'aria ambiente		✓



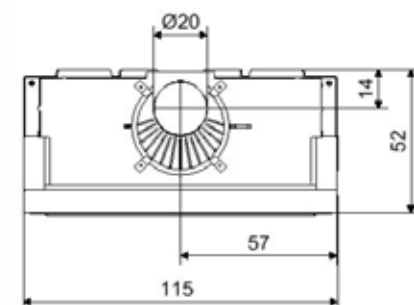
## FLEX-LINE – VIOLINO 55x98

		VIOLINO 55x98
<b>Dimensioni:</b>		<b>K</b>
Dimensione superficie vetrata H x L	cm	52 x 96
Dimensioni dello sportello H x L	cm	55 x 98
Dimensioni del focolare H x L x P	cm	125 x 115 x 53
Peso totale	kg	315
<b>Forme:</b>		—
<b>Dati tecnici:</b>		
Potenza secondo normativa EN	kW	14.0
Potenza calorifica	kW	14.0-14.8
Potenza termica con un sistema ad accumulo di calore	kW	4.7
Resa secondo normativa EN	%	80.0
Emissioni di CO al 13% di O <sub>2</sub>	mg/Nm <sup>3</sup>	1125
Emissioni di CO al 13% di O <sub>2</sub>	%	0.09
Emissioni di polveri al 13% di O <sub>2</sub>	mg/Nm <sup>3</sup>	22.0
Portata dei fumi aperto/chiuso	g/sec	13.2
Temperatura media dei fumi aperto/chiuso	°C	305
Tiraggio aperto/chiuso	Pa	12
Aria di combustione	Ø cm	15
Diametro dello scarico fumi	Ø cm	20
<b>Collaudi e norme:</b>		
EN 13229		RRF - 29 16 4252-1
VKF - Svizzera		
BImSchV		fase 1+2
Disposizione 15-A - Austria		✓
Flamme Verte		*****
Etichetta energetica		A
<b>Altre caratteristiche:</b>		
Ritorno dello sportello (Bauart)		A1/B1 / A/B2
Mantello di convezione del calore (supplementare)		-
Kit raccogli cenere		-
Focolare indipendente dall'aria ambiente		✓

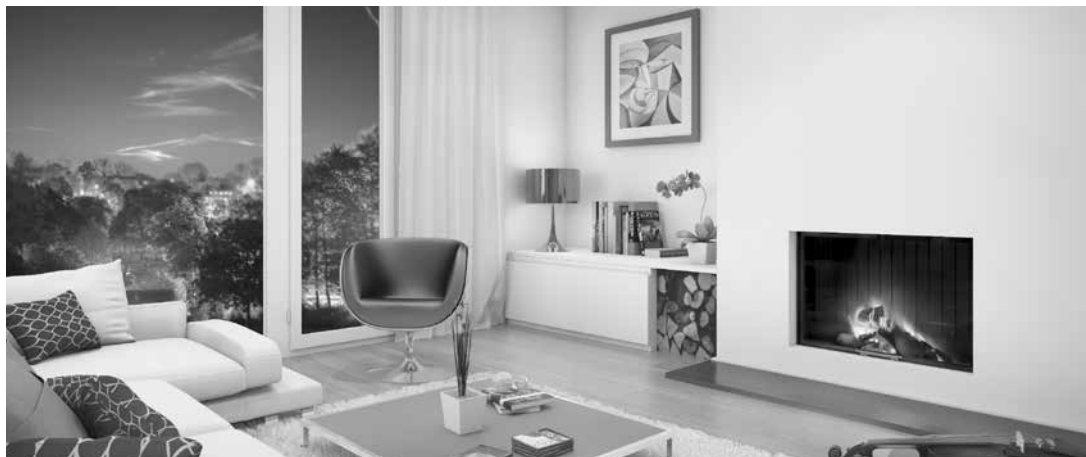
Vista frontale



Vista dall'alto



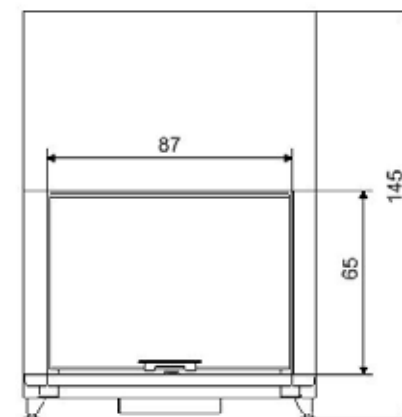
Nel sito [www.ruegg-cheminee.com/download-center](http://www.ruegg-cheminee.com/download-center) trovate le schede con le misure dettagliate



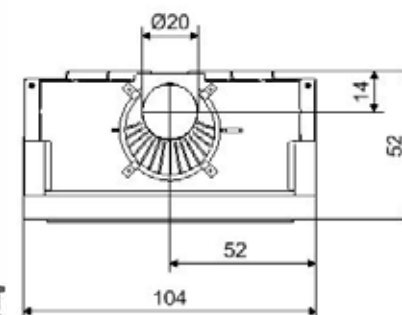
		<b>VIOLINO 65x87</b>
<b>Dimensioni:</b>		<b>K</b>
Dimensione superficie vetrata H x L	cm	62 x 85
Dimensioni dello sportello H x L	cm	65 x 87
Dimensioni del focolare H x L x P	cm	145 x 103 x 53
Peso totale	kg	295
<b>Forme:</b>		—
<b>Dati tecnici:</b>		
Potenza secondo normativa EN	kW	12.2
Potenza calorifica	kW	12.2-13.4
Potenza termica con un sistema ad accumulo di calore	kW	4.1
Resa secondo normativa EN	%	81.0
Emissioni di CO al 13% di O <sub>2</sub>	mg/Nm <sup>3</sup>	1250
Emissioni di CO al 13% di O <sub>2</sub>	%	0.10
Emissioni di polveri al 13% di O <sub>2</sub>	mg/Nm <sup>3</sup>	19.0
Portata dei fumi aperto/chiuso	g/sec	12.1
Temperatura media dei fumi aperto/chiuso	°C	294
Tiraggio aperto/chiuso	Pa	12
Aria di combustione	Ø cm	15
Diametro dello scarico fumi	Ø cm	20
<b>Collaudi e norme:</b>		
EN 13229		RRF - 29 16 4219
VKF - Svizzera		
BImSchV		fase 1+2
Disposizione 15-A - Austria		✓
Flamme Verte		*****
Etichetta energetica		A <sup>+</sup>
<b>Altre caratteristiche:</b>		
Ritorno dello sportello (Bauart)		A1/B1 / A/B2
Mantello di convezione del calore (supplementare)		-
Kit raccogli cenere		-
Focolare indipendente dall'aria ambiente		✓

## FLEX-LINE – VIOLINO 65x87

Vista frontale





Vista dall'alto

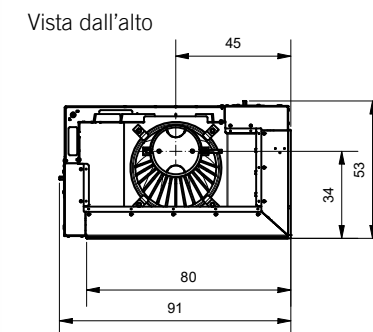
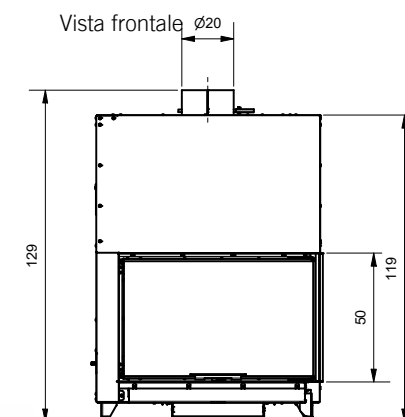


Nel sito [www.ruegg-cheminee.com/download-center](http://www.ruegg-cheminee.com/download-center) trovate le schede con le misure dettagliate



		<b>RII 50x80x42</b>	<b>RII 50x80x50</b>
<b>Dimensioni:</b>		<b>K</b>	<b>K</b>
Dimensione superficie vetrata H x L	cm	47x74x37	47x74x45
Dimensioni dello sportello H x L	cm	50x80x42	50x80x50
Dimensioni del focolare H x L x P	cm	127x91x53	127x91x61
Peso totale	kg	230	242
<b>Forme:</b>			
<b>Dati tecnici:</b>			
Potenza secondo normativa EN	kW	11.0	11.5
Potenza calorifica	kW	11.0-11.7	11.5-12.7
Potenza termica con un sistema ad accumulo di calore	kW	3.7	3.9
Resa secondo normativa EN	%	82.0	81.0
Emissioni di CO al 13% di O <sub>2</sub>	mg/Nm <sup>3</sup>	1250	1250
Emissioni di CO al 13% di O <sub>2</sub>	%	0.10	0.10
Emissioni di polveri al 13% di O <sub>2</sub>	mg/Nm <sup>3</sup>	24.0	25.0
Portata dei fumi aperto/chiuso	g/sec	9.6	11.4
Temperatura media dei fumi aperto/chiuso	°C	288	297
Tiraggio aperto/chiuso	Pa	12	12
Aria di combustione	Ø cm	15	15
Diametro dello scarico fumi	Ø cm	20	20
<b>Collaudi e norme:</b>			
EN 13229		RRF - 29 18 5176	RRF - 29 19 5221
VKF - Svizzera			
BImSchV		fase 1+2	fase 1+2
Disposizione 15-A - Austria		✓	✓
Flamme Verte		*****	*****
Etichetta energetica		A <sup>+</sup>	A <sup>+</sup>
<b>Altre caratteristiche:</b>			
Ritorno dello sportello (Bauart)		A1/B1 / A/B2	A1/B1 / A/B2
Mantello di convezione del calore (supplementare)		-	-
Kit raccogli cenere		-	-
Focolare indipendente dall'aria ambiente		✓	✓

## FLEX-LINE – RII 50x80x42 / 50

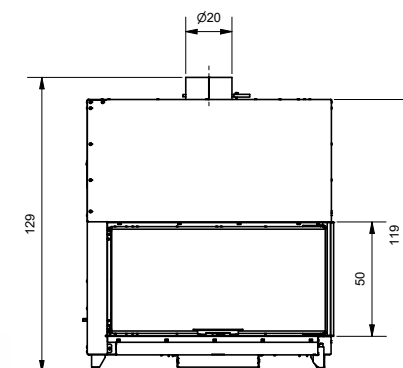


Esempio: RII 50x80x42  
 Nel sito [www.ruegg-cheminee.com/download-center](http://www.ruegg-cheminee.com/download-center)  
 trovate le schede con le misure dettagliate

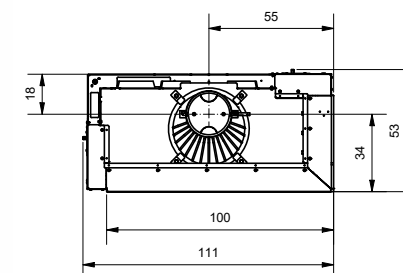




## FLEX-LINE – RII 50x100x42 / 50

Vista frontale



Vista dall'alto



		RII 50x100x42	RII 50x100x50
<b>Dimensioni:</b>		<b>K</b>	<b>K</b>
Dimensione superficie vetrata H x L	cm	47x94x37	47x94x45
Dimensioni dello sportello H x L	cm	50x108x42	50x100x50
Dimensioni del focolare H x L x P	cm	127x110x67	127x110x61
Peso totale	kg	270	280
<b>Forme:</b>			
<b>Dati tecnici:</b>			
Potenza secondo normativa EN	kW	10.9	12.9
Potenza calorifica	kW	10.9-12.0	12.9-14.2
Potenza termica con un sistema ad accumulo di calore	kW	3.7	4.3
Resa secondo normativa EN	%	80.0	81.0
Emissioni di CO al 13% di O <sub>2</sub>	mg/Nm <sup>3</sup>	1125	875
Emissioni di CO al 13% di O <sub>2</sub>	%	0.09	0.07
Emissioni di polveri al 13% di O <sub>2</sub>	mg/Nm <sup>3</sup>	39.0	28.0
Portata dei fumi aperto/chiuso	g/sec	9.4	11.4
Temperatura media dei fumi aperto/chiuso	°C	332	339
Tiraggio aperto/chiuso	Pa	12	12
Aria di combustione	Ø cm	15	15
Diametro dello scarico fumi	Ø cm	20	20
<b>Collaudi e norme:</b>			
EN 13229		RRF - 29 18 5116	RRF - 29 18 5154
VKF - Svizzera			
BImSchV		fase 1+2	fase 1+2
Disposizione 15-A - Austria		✓	✓
Flamme Verte		*****	*****
Etichetta energetica		A	A <sup>+</sup>
<b>Altre caratteristiche:</b>			
Ritorno dello sportello (Bauart)		A1/B1 / A/B2	A1/B1 / A/B2
Mantello di convezione del calore (supplementare)		-	-
Kit raccogli cenere		-	-
Focolare indipendente dall'aria ambiente		✓	✓

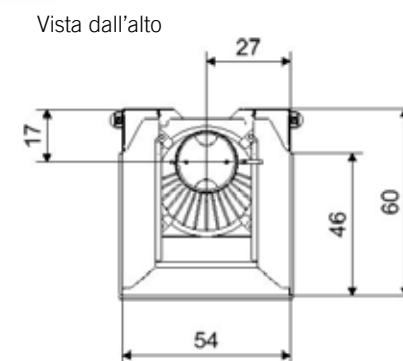
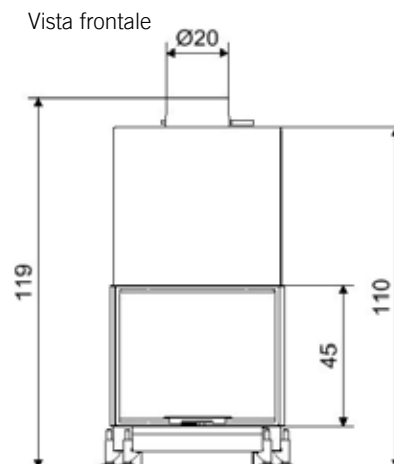
Esempio: RII 50x100x42  
 Nel sito [www.ruegg-cheminee.com/download-center](http://www.ruegg-cheminee.com/download-center)  
 trovate le schede con le misure dettagliate







		<b>RIII 45x56x46</b>	<b>RIII 55x56x46</b>
<b>Dimensioni:</b>		<b>K</b>	<b>K</b>
Dimensione superficie vetrata H x L x P	cm	43 x 50 x 42	53 x 50 x 42
Dimensioni dello sportello H x L x P	cm	45 x 56 x 47	55 x 56 x 47
Dimensioni del focolare H x L x P	cm	110 x 54 x 60	139 x 62 x 61
Peso totale	kg	180	202
<b>Forme:</b>		<b>L</b>	<b>L</b>
<b>Dati tecnici:</b>			
Potenza secondo normativa EN	kW	8.2	11.0
Potenza calorifica	kW	8.2-9.0	11.0-12.1
Potenza termica con un sistema ad accumulo di calore	kW	2.8	3.7
Resa secondo normativa EN	%	81.0	80.0
Emissioni di CO al 13% di O <sub>2</sub>	mg/Nm <sup>3</sup>	1250	1250
Emissioni di CO al 13% di O <sub>2</sub>	%	0.10	0.10
Emissioni di polveri al 13% di O <sub>2</sub>	mg/Nm <sup>3</sup>	27.0	16.0
Portata dei fumi aperto/chiuso	g/sec	7.7	11.3
Temperatura media dei fumi aperto/chiuso	°C	303	301
Tiraggio aperto/chiuso	Pa	12	12
Aria di combustione	Ø cm	15	15
Diametro dello scarico fumi	Ø cm	20	20
<b>Collaudi e norme:</b>			
EN 13229		RRF 29 17 4485	RRF 29 18 4814
VKF - Svizzera			
BImSchV		fase 1+2	fase 1+2
Disposizione 15-A - Austria		✓	✓
Flamme Verte		*****	*****
Etichetta energetica		A <sup>+</sup>	A
<b>Altre caratteristiche:</b>			
Ritorno dello sportello (Bauart)		A1/B1 / A/B2	A1/B1 / A/B2
Mantello di convezione del calore (supplementare)		-	-
Kit raccogli cenere		-	-
Focolare indipendente dall'aria ambiente		✓	✓

## FLEX-LINE – RIII 45 / 55x56x46



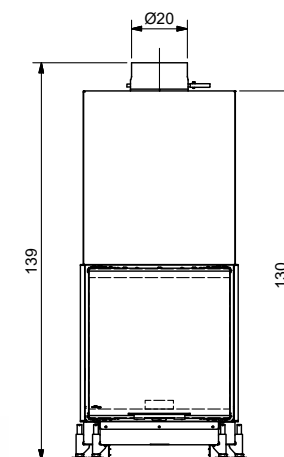
Esempio: RIII 45x80x46  
 Nel sito [www.ruegg-cheminee.com/download-center](http://www.ruegg-cheminee.com/download-center)  
 trovate le schede con le misure dettagliate



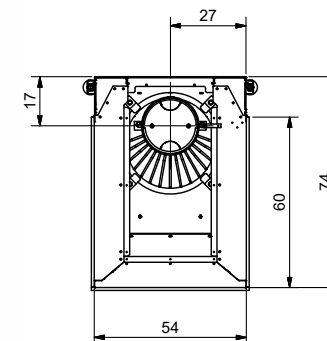
		<b>RIII 45x56x60</b>	<b>RIII 55x56x60</b>
<b>Dimensioni:</b>		<b>K</b>	<b>K</b>
Dimensione superficie vetrata H x L x P	cm	43 x 50 x 56	53 x 50 x 56
Dimensioni dello sportello H x L x P	cm	45 x 54 x 61	55 x 56 x 61
Dimensioni del focolare H x L x P	cm	119 x 62 x 75	130 x 62 x 75
Peso totale	kg	200	222
<b>Forme:</b>			
<b>Dati tecnici:</b>			
Potenza secondo normativa EN	kW	11.7	11.2
Potenza calorifica	kW	11.7-12.9	11.2-12.3
Potenza termica con un sistema ad accumulo di calore	kW	3.9	3.8
Resa secondo normativa EN	%	83.0	80.0
Emissioni di CO al 13% di O <sub>2</sub>	mg/Nm <sup>3</sup>	875	1250
Emissioni di CO al 13% di O <sub>2</sub>	%	0.07	0.10
Emissioni di polveri al 13% di O <sub>2</sub>	mg/Nm <sup>3</sup>	20.0	16.0
Portata dei fumi aperto/chiuso	g/sec	9.1	10.9
Temperatura media dei fumi aperto/chiuso	°C	320	312
Tiraggio aperto/chiuso	Pa	12	12
Aria di combustione	Ø cm	15	15
Diametro dello scarico fumi	Ø cm	20	20
<b>Collaudi e norme:</b>			
EN 13229		RRF 29 17 4694	RRF 29 17 4805
VKF - Svizzera			
BImSchV		fase 1+2	fase 1+2
Disposizione 15-A - Austria		✓	✓
Flamme Verte		*****	*****
Etichetta energetica		A <sup>+</sup>	A
<b>Altre caratteristiche:</b>			
Ritorno dello sportello (Bauart)		A1/B1 / A/B2	A1/B1 / A/B2
Mantello di convezione del calore (supplementare)		-	-
Kit raccogli cenere		-	-
Focolare indipendente dall'aria ambiente		✓	✓

## FLEX-LINE – RIII 45 / 55x56x60

Vista frontale





Vista dall'alto



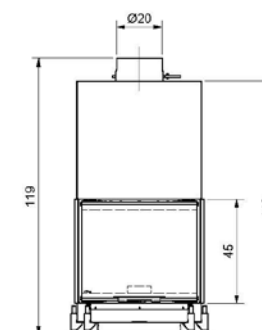
Esempio: RIII 55x56x60  
 Nel sito [www.ruegg-cheminee.com/download-center](http://www.ruegg-cheminee.com/download-center)  
 trovate le schede con le misure dettagliate



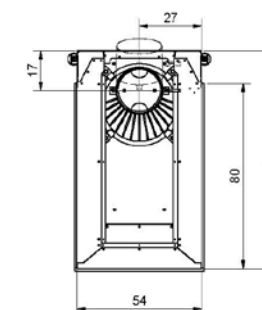
		<b>RIII 45x56x80</b>	<b>RIII 55x56x80</b>
<b>Dimensioni:</b>		<b>K</b>	<b>K</b>
Dimensione superficie vetrata H x L x P	cm	43 x 50 x 76	53 x 50 x 76
Dimensioni dello sportello H x L x P	cm	45 x 54 x 81	55 x 56 x 80
Dimensioni del focolare H x L x P	cm	119 x 62 x 95	139 x 62 x 92
Peso totale	kg	230	252
<b>Forme:</b>			
<b>Dati tecnici:</b>			
Potenza secondo normativa EN	kW	10.6	12.0
Potenza calorifica	kW	10.6-11.7	12.0-13.0
Potenza termica con un sistema ad accumulo di calore	kW	3.6	4.0
Resa secondo normativa EN	%	81.0	80.0
Emissioni di CO al 13% di O <sub>2</sub>	mg/Nm <sup>3</sup>	1250	1250
Emissioni di CO al 13% di O <sub>2</sub>	%	0.10	0.10
Emissioni di polveri al 13% di O <sub>2</sub>	mg/Nm <sup>3</sup>	16.0	28.0
Portata dei fumi aperto/chiuso	g/sec	9.6	13.1
Temperatura media dei fumi aperto/chiuso	°C	317	282
Tiraggio aperto/chiuso	Pa	12	12
Aria di combustione	Ø cm	15	15
Diametro dello scarico fumi	Ø cm	20	20
<b>Collaudi e norme:</b>			
EN 13229		RRF - 29 17 4693	RRF - 29 18 4804
VKF - Svizzera			
BImSchV		fase 1+2	fase 1+2
Disposizione 15-A - Austria		✓	✓
Flamme Verte		*****	*****
Etichetta energetica		A <sup>+</sup>	A
<b>Altre caratteristiche:</b>			
Ritorno dello sportello (Bauart)		A1/B1 / A/B2	A1/B1 / A/B2
Mantello di convezione del calore (supplementare)		-	-
Kit raccogli cenere		-	-
Focolare indipendente dall'aria ambiente		✓	✓

## FLEX-LINE – RIII 45 / 55x56x80

Vista frontale



Vista dall'alto

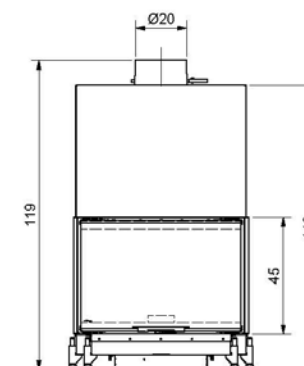


Esempio: RIII 55x56x80  
 Nel sito [www.ruegg-cheminee.com/download-center](http://www.ruegg-cheminee.com/download-center)  
 trovate le schede con le misure dettagliate

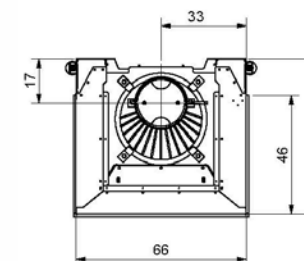




## FLEX-LINE – RIII 45 / 55x68x46

Vista frontale



Vista dall'alto



		RIII 45x68x46	RIII 55x68x46
<b>Dimensioni:</b>		<b>K</b>	<b>K</b>
Dimensione superficie vetrata H x L x P	cm	43 x 62 x 42	53x62x42
Dimensioni dello sportello H x L x P	cm	45 x 68 x 47	55x68x47
Dimensioni del focolare H x L x P	cm	119 x 74 x 61	139x74x61
Peso totale	kg	193	220
<b>Forme:</b>			
<b>Dati tecnici:</b>			
Potenza secondo normativa EN	kW	9.7	12.0
Potenza calorifica	kW	9.7	12.0
Potenza termica con un sistema ad accumulo di calore	kW	3.3	4.0
Resa secondo normativa EN	%	81.0	80.0
Emissioni di CO al 13% di O <sub>2</sub>	mg/Nm <sup>3</sup>	1250	1250
Emissioni di CO al 13% di O <sub>2</sub>	%	0.10	0.10
Emissioni di polveri al 13% di O <sub>2</sub>	mg/Nm <sup>3</sup>	27.0	16
Portata dei fumi aperto/chiuso	g/sec	8.4	10.2
Temperatura media dei fumi aperto/chiuso	°C	303	275
Tiraggio aperto/chiuso	Pa	12	12
Aria di combustione	Ø cm	15	15
Diametro dello scarico fumi	Ø cm	20	20
<b>Collaudi e norme:</b>			
EN 13229		RRF - 29 18 4873	RRF - 29 18 4992
VKF - Svizzera			
BImSchV		fase 1+2	fase 1+2
Disposizione 15-A - Austria		✓	✓
Flamme Verte		*****	*****
Etichetta energetica		A <sup>+</sup>	A
<b>Altre caratteristiche:</b>			
Ritorno dello sportello (Bauart)		A1/B1 / A/B2	A1/B1 / A/B2
Mantello di convezione del calore (supplementare)		-	-
Kit raccogli cenere		-	-
Focolare indipendente dall'aria ambiente		✓	✓

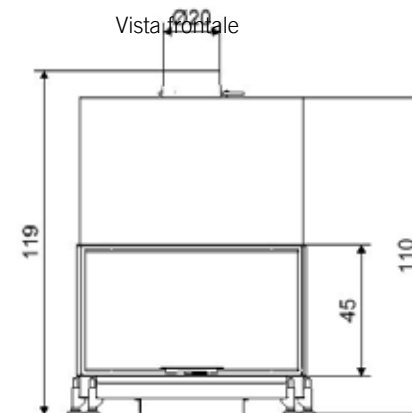
Esempio: RIII 45x68x46  
 Nel sito [www.ruegg-cheminee.com/download-center](http://www.ruegg-cheminee.com/download-center)  
 trovate le schede con le misure dettagliate

## FLEX-LINE – RIII 45 / 55x80x46

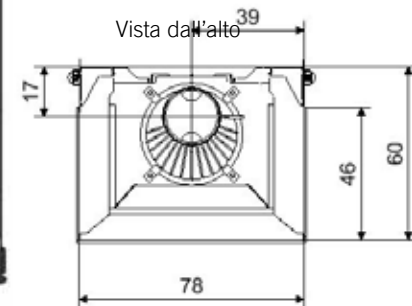


		RIII 45x80x46	RIII 55x80x46
		K	K
<b>Dimensioni:</b>			
Dimensione superficie vetrata H x L x P	cm	43 x 74 x 42	53 x 74 x 42
Dimensioni dello sportello H x L x P	cm	45 x 80 x 47	55 x 80 x 47
Dimensioni del focolare H x L x P	cm	119 x 86 x 61	130 x 86 x 61
Peso totale	kg	215	232
<b>Forme:</b>		└┘	└┘
<b>Dati tecnici:</b>			
Potenza secondo normativa EN	kW	11.1	12.0
Potenza calorifica	kW	11.1-12.2	12.0-12.5
Potenza termica con un sistema ad accumulo di calore	kW	3.7	4.0
Resa secondo normativa EN	%	82.0	83.0
Emissioni di CO al 13% di O <sub>2</sub>	mg/Nm <sup>3</sup>	1125	1250
Emissioni di CO al 13% di O <sub>2</sub>	%	0.09	0.10
Emissioni di polveri al 13% di O <sub>2</sub>	mg/Nm <sup>3</sup>	12.0	15.0
Portata dei fumi aperto/chiuso	g/sec	9.9	10.2
Temperatura media dei fumi aperto/chiuso	°C	305	275
Tiraggio aperto/chiuso	Pa	12	12
Aria di combustione	Ø cm	15	15
Diametro dello scarico fumi	Ø cm	20	20
<b>Collaudi e norme:</b>			
EN 13229		RRF 29 17 4621-1	RRF 29 17 4761
VKF - Svizzera			
BImSchV		fase 1+2	fase 1+2
Disposizione 15-A - Austria		✓	✓
Flamme Verte		*****	*****
Etichetta energetica		A <sup>+</sup>	A <sup>+</sup>
<b>Altre caratteristiche:</b>			
Ritorno dello sportello (Bauart)		A1/B1 / A/B2	A1/B1 / A/B2
Mantello di convezione del calore (supplementare)		-	-
Kit raccogli cenere		-	-
Focolare indipendente dall'aria ambiente		✓	✓

Vista frontale



Vista dall'alto



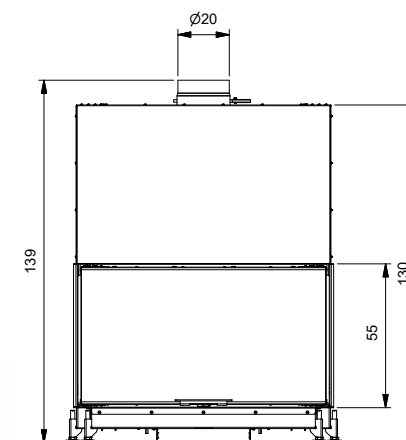
Esempio: RIII 45x56x46  
 Nel sito [www.ruegg-cheminee.com/download-center](http://www.ruegg-cheminee.com/download-center)  
 trovate le schede con le misure dettagliate



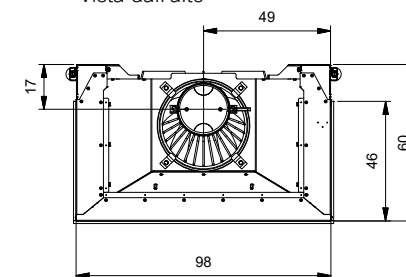
## FLEX-LINE – RIII 45 / 55x100x46

		RIII 45x100x46	RIII 55x100x46
<b>Dimensioni:</b>		<b>K</b>	<b>K</b>
Dimensione superficie vetrata H x L x P	cm	43 x 94 x 42	53 x 94 x 42
Dimensioni dello sportello H x L x P	cm	45 x 100 x 47	55 x 100 x 47
Dimensioni del focolare H x L x P	cm	110 x 98 x 60	130 x 106 x 61
Peso totale	kg	265	277
<b>Forme:</b>			
<b>Dati tecnici:</b>			
Potenza secondo normativa EN	kW	11.0	12.0
Potenza calorifica	kW	11.0-12.1	12.0-13.2
Potenza termica con un sistema ad accumulo di calore	kW	3.7	4.0
Resa secondo normativa EN	%	84.0	81.0
Emissioni di CO al 13% di O <sub>2</sub>	mg/Nm <sup>3</sup>	1250	1250
Emissioni di CO al 13% di O <sub>2</sub>	%	0.10	0.10
Emissioni di polveri al 13% di O <sub>2</sub>	mg/Nm <sup>3</sup>	10.0	26.0
Portata dei fumi aperto/chiuso	g/sec	8.6	12.7
Temperatura media dei fumi aperto/chiuso	°C	301	281
Tiraggio aperto/chiuso	Pa	12	12
Aria di combustione	Ø cm	15	15
Diametro dello scarico fumi	Ø cm	20	20
<b>Collaudi e norme:</b>			
EN 13229		RRF - 29 16 4399	RRF - 29 17 4744
VKF - Svizzera			
BImSchV		fase 1+2	fase 1+2
Disposizione 15-A - Austria		✓	✓
Flamme Verte		*****	*****
Etichetta energetica		A <sup>+</sup>	A <sup>+</sup>
<b>Altre caratteristiche:</b>			
Ritorno dello sportello (Bauart)		A1/B1 / A/B2	A1/B1 / A/B2
Mantello di convezione del calore (supplementare)		-	-
Kit raccogli cenere		-	-
Focolare indipendente dall'aria ambiente		✓	✓

Vista frontale



Vista dall'alto



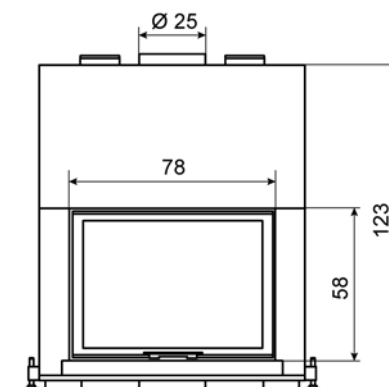
Esempio: RIII 45x56x46  
 Nel sito [www.ruegg-cheminee.com/download-center](http://www.ruegg-cheminee.com/download-center)  
 trovate le schede con le misure dettagliate



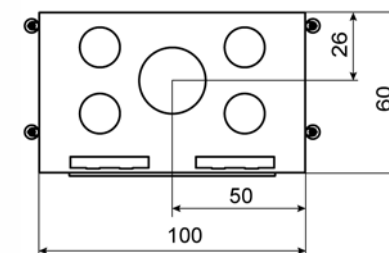
		<b>JADE FRONT</b>
<b>Dimensioni:</b>		<b>S</b>
Dimensione superficie vetrata H x L	cm	55 x 75
Dimensioni dello sportello H x L	cm	78 x 58
Dimensioni del focolare H x L x P	cm	123 x 100 x 60
Peso totale	kg	353
<b>Forme:</b>		—
<b>Dati tecnici:</b>		
Potenza secondo normativa EN	kW	11.0
Potenza calorifica	kW	5.2-11.0
Resa secondo normativa EN	%	80.2
Emissioni di CO al 13% di O <sub>2</sub>	mg/Nm <sup>3</sup>	1125
Emissioni di CO al 13% di O <sub>2</sub>	%	0.09
Emissioni di polveri al 13% di O <sub>2</sub>	mg/Nm <sup>3</sup>	21
Portata dei fumi aperto/chiuso	g/sec	**/9.3
Temperatura media dei fumi aperto/chiuso	°C	**/330
Tiraggio aperto/chiuso	Pa	**/12
Aria di combustione	Ø cm	15
Diametro dello scarico fumi	Ø cm	25
<b>Collaudi e norme:</b>		
EN 13229		RRF - 29 09 2101
VKF - Svizzera		12735
BImSchV		fase 1+2
Disposizione 15-A - Austria		✓
Flamme Verte		*****
Etichetta energetica		A
<b>Altre caratteristiche:</b>		
Ritorno dello sportello (Bauart)		A1/B1 / A/B2
Mantello di convezione del calore (supplementare)		-
Kit raccogli cenere		-
Focolare indipendente dall'aria ambiente		✓

## CLASSIC-LINE – JADE FRONT

Vista frontale



Vista dall'alto



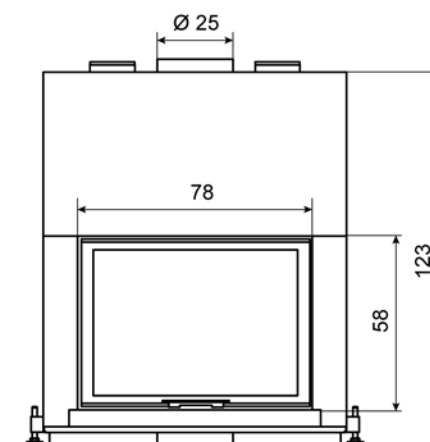
Nel sito [www.ruegg-cheminee.com/download-center](http://www.ruegg-cheminee.com/download-center) trovate le schede con le misure dettagliate



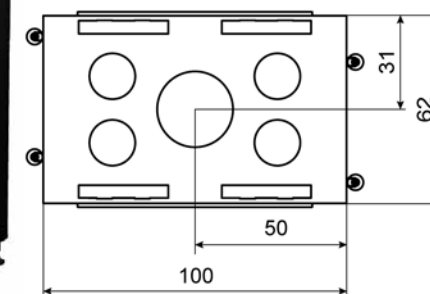
		JADE TUNNEL
<b>Dimensioni:</b>		<b>S</b>
Dimensione superficie vetrata H x L	cm	55 x 75
Dimensioni dello sportello H x L	cm	58 x 78
Dimensioni del focolare H x L x P	cm	123 x 100 x 60
Peso totale	kg	338
<b>Forme:</b>		==
<b>Dati tecnici:</b>		
Potenza secondo normativa EN	kW	11.0
Potenza calorifica	kW	4.7-11.5
Resa secondo normativa EN	%	80.9
Emissioni di CO al 13% di O <sub>2</sub>	mg/Nm <sup>3</sup>	1250
Emissioni di CO al 13% di O <sub>2</sub>	%	0.10
Emissioni di polveri al 13% di O <sub>2</sub>	mg/Nm <sup>3</sup>	23
Portata dei fumi aperto/chiuso	g/sec	19.3/9.0
Temperatura media dei fumi aperto/chiuso	°C	250/325
Tiraggio aperto/chiuso	Pa	10/12
Aria di combustione	Ø cm	15
Diametro dello scarico fumi	Ø cm	25
<b>Collaudi e norme:</b>		
EN 13229		RRF - 29 09 2105
VKF - Svizzera		12735
BImSchV		fase 1+2
Disposizione 15-A - Austria		✓
Flamme Verte		*****
Etichetta energetica		A <sup>+</sup>
<b>Altre caratteristiche:</b>		
Ritorno dello sportello (Bauart)		A1/B1 / A/B2
Mantello di convezione del calore (supplementare)		-
Kit raccogli cenere		-
Focolare indipendente dall'aria ambiente		✓

## CLASSIC-LINE – JADE TUNNEL

Vista frontale



Vista dall'alto



Nel sito [www.ruegg-cheminee.com/download-center](http://www.ruegg-cheminee.com/download-center) trovate le schede con le misure dettagliate

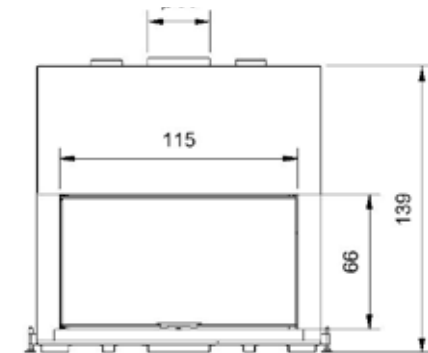


## CLASSIC-LINE – SAPHIR GIANT

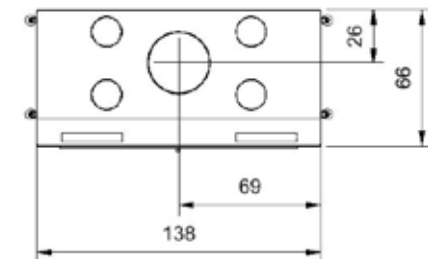


		SAPHIR GIANT
<b>Dimensioni:</b>		<b>S</b>
Dimensione superficie vetrata H x L	cm	63 x 113
Dimensioni dello sportello H x L	cm	66 x 115
Dimensioni del focolare H x L x P	cm	139 x 128 x 66
Peso totale	kg	535
<b>Forme:</b>		—
<b>Dati tecnici:</b>		
Potenza secondo normativa EN	kW	11.0
Potenza calorifica	kW	4.7-11.4
Resa secondo normativa EN	%	80.2
Emissioni di CO al 13% di O <sub>2</sub>	mg/Nm <sup>3</sup>	750
Emissioni di CO al 13% di O <sub>2</sub>	%	0.06
Emissioni di polveri al 13% di O <sub>2</sub>	mg/Nm <sup>3</sup>	26
Portata dei fumi aperto/chiuso	g/sec	17.8/9.3
Temperatura media dei fumi aperto/chiuso	°C	280/330
Tiraggio aperto/chiuso	Pa	10/12
Aria di combustione	Ø cm	15
Diametro dello scarico fumi	Ø cm	30
<b>Collaudi e norme:</b>		
EN 13229		RRF - 29 09 2103
VKF - Svizzera		8348
BlmSchV		fase 1+2
Disposizione 15-A - Austria		✓
Flamme Verte		*****
Etichetta energetica		A
<b>Altre caratteristiche:</b>		
Ritorno dello sportello (Bauart)		A1/B1 / A/B2
Mantello di convezione del calore (supplementare)		-
Kit raccogli cenere		-
Focolare indipendente dall'aria ambiente		✓

Vista frontale



Vista dall'alto



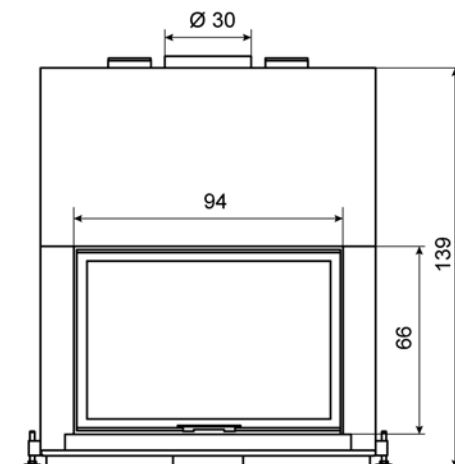
Nel sito [www.ruegg-cheminee.com/download-center](http://www.ruegg-cheminee.com/download-center) trovate le schede con le misure dettagliate



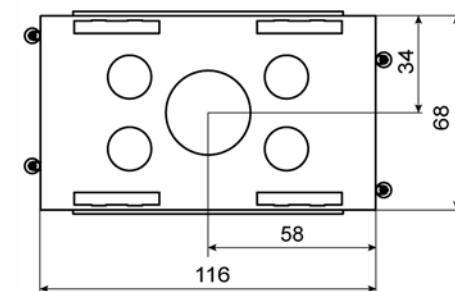
		<b>SAPHIR TUNNEL</b>
<b>Dimensioni:</b>		<b>S</b>
Dimensione superficie vetrata H x L	cm	63 x 92
Dimensioni dello sportello H x L	cm	66 x 94
Dimensioni del focolare H x L x P	cm	139 x 116 x 68
Peso totale	kg	452
<b>Forme:</b>		=
<b>Dati tecnici:</b>		
Potenza secondo normativa EN	kW	11.0
Potenza calorifica	kW	5.7-11.4
Resa secondo normativa EN	%	80.1
Emissioni di CO al 13% di O <sub>2</sub>	mg/Nm <sup>3</sup>	1250
Emissioni di CO al 13% di O <sub>2</sub>	%	0.10
Emissioni di polveri al 13% di O <sub>2</sub>	mg/Nm <sup>3</sup>	20
Portata dei fumi aperto/chiuso	g/sec	18.3/9.1
Temperatura media dei fumi aperto/chiuso	°C	230/335
Tiraggio aperto/chiuso	Pa	15/12
Aria di combustione	Ø cm	15
Diametro dello scarico fumi	Ø cm	30
<b>Collaudi e norme:</b>		
EN 13229		RRF - 29 09 2108
VKF - Svizzera		8348
BImSchV		fase 1+2
Disposizione 15-A - Austria		✓
Flamme Verte		*****
Etichetta energetica		A
<b>Altre caratteristiche:</b>		
Ritorno dello sportello (Bauart)		A1/B1 / A/B2
Mantello di convezione del calore (supplementare)		-
Kit raccogli cenere		-
Focolare indipendente dall'aria ambiente		✓

## CLASSIC-LINE – SAPHIR TUNNEL

Vista frontale



Vista dall'alto



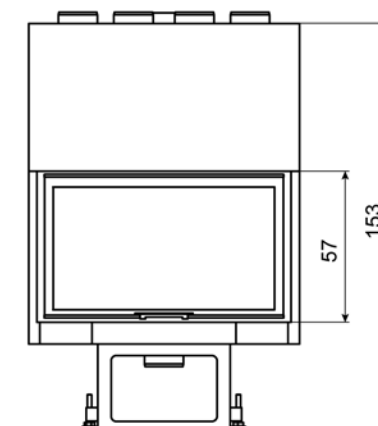
Nel sito [www.ruegg-cheminee.com/download-center](http://www.ruegg-cheminee.com/download-center)  
trovate le schede con le misure dettagliate



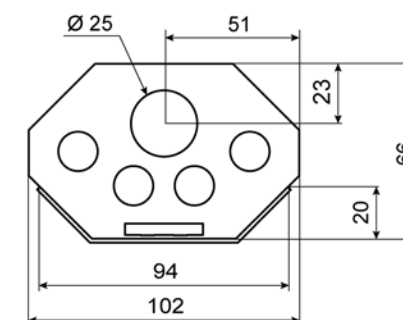
		<b>PRISMA</b>
<b>Dimensioni:</b>		<b>S</b>
Dimensione superficie vetrata H x L x P	cm	54 x 90 x 19
Dimensioni dello sportello H x L x P	cm	57 x 94
Dimensioni del focolare H x L x P	cm	153 x 102 x 66
Peso totale	kg	310
<b>Forme:</b>		~
<b>Dati tecnici:</b>		
Potenza secondo normativa EN	kW	10.0
Potenza calorifica	kW	5.3-10.8
Resa secondo normativa EN	%	78.0
Emissioni di CO al 13% di O <sub>2</sub>	mg/Nm <sup>3</sup>	750
Emissioni di CO al 13% di O <sub>2</sub>	%	0.06
Emissioni di polveri al 13% di O <sub>2</sub>	mg/Nm <sup>3</sup>	23
Portata dei fumi aperto/chiuso	g/sec	31.1/8.4
Temperatura media dei fumi aperto/chiuso	°C	240/355
Tiraggio aperto/chiuso	Pa	10/12
Aria di combustione	Ø cm	15
Diametro dello scarico fumi	Ø cm	25
<b>Collaudi e norme:</b>		
EN 13229		RRF - 29 11 2516
VKF - Svizzera		
BImSchV		fase 1+2
Disposizione 15-A - Austria		-
Flamme Verte		*****
Etichetta energetica		A
<b>Altre caratteristiche:</b>		
Ritorno dello sportello (Bauart)		A1/B1 / A/B2
Mantello di convezione del calore (supplementare)		-
Kit raccogli cenere		-
Focolare indipendente dall'aria ambiente		✓

## CLASSIC-LINE – PRISMA

Vista frontale



Vista dall'alto



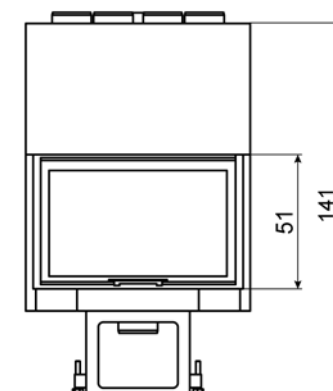
Nel sito [www.ruegg-cheminee.com/download-center](http://www.ruegg-cheminee.com/download-center) trovate le schede con le misure dettagliate



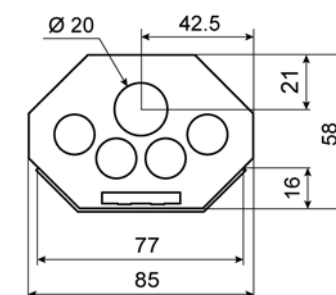
		PRISMALO 500
<b>Dimensioni:</b>		<b>S</b>
Dimensione superficie vetrata H x L x P	cm	48 x 73 x 14
Dimensioni dello sportello H x L x P	cm	51 x 77
Dimensioni del focolare H x L x P	cm	141 x 85 x 58
Peso totale	kg	240
<b>Forme:</b>		~
<b>Dati tecnici:</b>		
Potenza secondo normativa EN	kW	10.0
Potenza calorifica	kW	5.3-10.8
Resa secondo normativa EN	%	78.0
Emissioni di CO al 13% di O <sub>2</sub>	mg/Nm <sup>3</sup>	750
Emissioni di CO al 13% di O <sub>2</sub>	%	0.06
Emissioni di polveri al 13% di O <sub>2</sub>	mg/Nm <sup>3</sup>	23
Portata dei fumi aperto/chiuso	g/sec	31.1/8.4
Temperatura media dei fumi aperto/chiuso	°C	240/355
Tiraggio aperto/chiuso	Pa	10/12
Aria di combustione	Ø cm	15
Diametro dello scarico fumi	Ø cm	20
<b>Collaudi e norme:</b>		
EN 13229		RRF - 29 11 2516
VKF - Svizzera		
BImSchV		fase 1+2
Disposizione 15-A - Austria		-
Flamme Verte		*****
Etichetta energetica		A
<b>Altre caratteristiche:</b>		
Ritorno dello sportello (Bauart)		A1/B1 / A/B2
Mantello di convezione del calore (supplementare)		-
Kit raccogli cenere		-
Focolare indipendente dall'aria ambiente		✓

## CLASSIC-LINE – PRISMALO

Vista frontale



Vista dall'alto



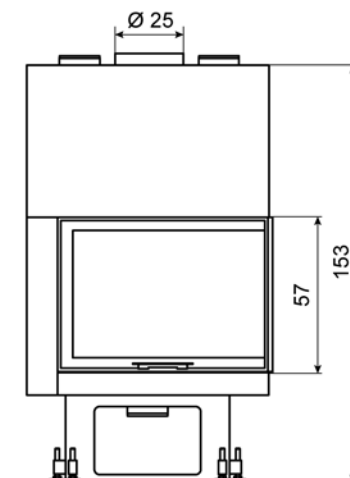
Nel sito [www.ruegg-cheminee.com/download-center](http://www.ruegg-cheminee.com/download-center) trovate le schede con le misure dettagliate



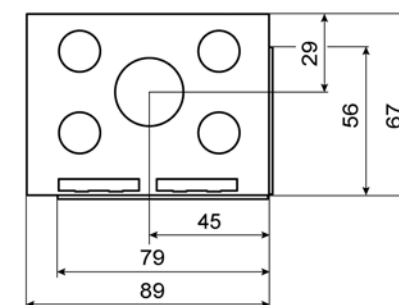
		<b>720</b>
<b>Dimensioni:</b>		<b>S / K</b>
Dimensione superficie vetrata H x L x P	cm	54 x 75 x 52
Dimensioni dello sportello H x L x P	cm	57 x 79 x 56
Dimensioni del focolare H x L x P	cm	153 x 89 x 67
Peso totale	kg	341
<b>Forme:</b>		└ ┘
<b>Dati tecnici:</b>		
Potenza secondo normativa EN	kW	10.0
Potenza calorifica	kW	4.2-10.3
Resa secondo normativa EN	%	78.4
Emissioni di CO al 13% di O <sub>2</sub>	mg/Nm <sup>3</sup>	750
Emissioni di CO al 13% di O <sub>2</sub>	%	0.06
Emissioni di polveri al 13% di O <sub>2</sub>	mg/Nm <sup>3</sup>	25
Portata dei fumi aperto/chiuso	g/sec	**/9.3
Temperatura media dei fumi aperto/chiuso	°C	**/335
Tiraggio aperto/chiuso	Pa	**/12
Aria di combustione	Ø cm	15
Diametro dello scarico fumi	Ø cm	25
<b>Collaudi e norme:</b>		
EN 13229		RRF - 29 11 2514
VKF - Svizzera		13623
BImSchV		fase 1+2
Disposizione 15-A - Austria		-
Flamme Verte		*****
Etichetta energetica		A
<b>Altre caratteristiche:</b>		
Ritorno dello sportello (Bauart)		A1/B1 / A/B2
Mantello di convezione del calore (supplementare)		-
Kit raccogli cenere		-
Focolare indipendente dall'aria ambiente		✓

## CLASSIC-LINE – 720

Vista frontale





Vista dall'alto



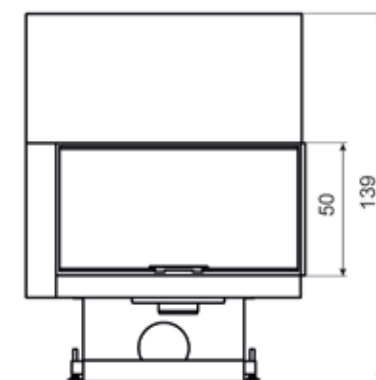
Nel sito [www.ruegg-cheminee.com/download-center](http://www.ruegg-cheminee.com/download-center) trovate le schede con le misure dettagliate



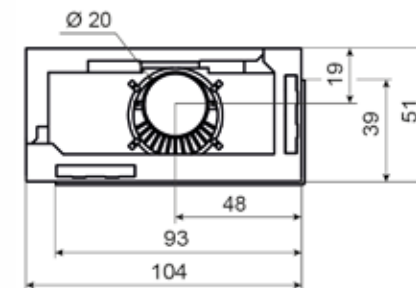
		720 GIANT	720 COMPACT
<b>Dimensioni:</b>		<b>S / K</b>	<b>K</b>
Dimensione superficie vetrata H x L x P	cm	47 x 110 x 36	47 x 90 x 36
Dimensioni dello sportello H x L x P	cm	50 x 113 x 39	50 x 94 x 39
Dimensioni del focolare H x L x P	cm	139 x 124 x 51	139 x 105 x 51
Peso totale	kg	441	285
<b>Forme:</b>			
<b>Dati tecnici:</b>			
Potenza secondo normativa EN	kW	10.0	13.0
Potenza calorifica	kW	4.7-10.6	6.3-14.2
Resa secondo normativa EN	%	78.2	80.0
Emissioni di CO al 13% di O <sub>2</sub>	mg/Nm <sup>3</sup>	875	1250
Emissioni di CO al 13% di O <sub>2</sub>	%	0.07	0.1
Emissioni di polveri al 13% di O <sub>2</sub>	mg/Nm <sup>3</sup>	27	16
Portata dei fumi aperto/chiuso	g/sec	**/9.4	**/11.6
Temperatura media dei fumi aperto/chiuso	°C	**/350	**/343
Tiraggio aperto/chiuso	Pa	**/12	**/12
Aria di combustione	Ø cm	15	15
Diametro dello scarico fumi	Ø cm	25	20
<b>Collaudi e norme:</b>			
EN 13229		RRF - 29 11 2515	RRF - 29 13 3413
VKF - Svizzera		13623	13623
BImSchV		fase 1+2	fase 1+2
Disposizione 15-A - Austria		-	✓
Flamme Verte		*****	*****
Etichetta energetica		A	A
<b>Altre caratteristiche:</b>			
Ritorno dello sportello (Bauart)		A1/B1 / A/B2	A1/B1 / A/B2
Mantello di convezione del calore (supplementare)		-	-
Kit raccogli cenere		-	-
Focolare indipendente dall'aria ambiente		✓	✓

## CLASSIC-LINE – 720 GIANT / 720 COMPACT

Vista frontale



Vista dall'alto



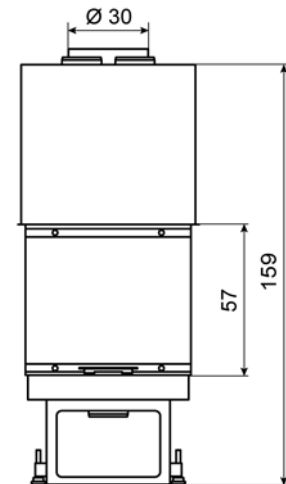
Esempio: 720 Compact  
 Nel sito [www.ruegg-cheminee.com/download-center](http://www.ruegg-cheminee.com/download-center)  
 trovate le schede con le misure dettagliate

## CLASSIC-LINE – PI CLASSIC

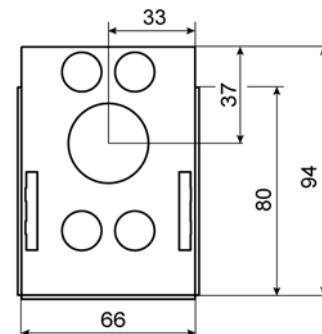


		PI CLASSIC
<b>Dimensioni:</b>		<b>S</b>
Dimensione superficie vetrata H x L x P	cm	54 x 62 x 75
Dimensioni dello sportello H x L x P	cm	57 x 62 x 77
Dimensioni del focolare H x L x P	cm	165 x 68 x 94
Peso totale	kg	428
<b>Forme:</b>		<b>U</b>
<b>Dati tecnici:</b>		
Potenza secondo normativa EN	kW	11.0
Potenza calorifica	kW	4.7-13.7
Resa secondo normativa EN	%	78.9
Emissioni di CO al 13% di O <sub>2</sub>	mg/Nm <sup>3</sup>	875
Emissioni di CO al 13% di O <sub>2</sub>	%	0.07
Emissioni di polveri al 13% di O <sub>2</sub>	mg/Nm <sup>3</sup>	30
Portata dei fumi aperto/chiuso	g/sec	33.6/11.9
Temperatura media dei fumi aperto/chiuso	°C	240/350
Tiraggio aperto/chiuso	Pa	10/14
Aria di combustione	Ø cm	15
Diametro dello scarico fumi	Ø cm	30
<b>Collaudi e norme:</b>		
EN 13229		RRF - 29 05 924
VKF - Svizzera		18340
BImSchV		fase 1+2
Disposizione 15-A - Austria		1
Flamme Verte		*****
Etichetta energetica		A
<b>Altre caratteristiche:</b>		
Ritorno dello sportello (Bauart)		A1/B1 / A/B2
Mantello di convezione del calore (supplementare)		-
Kit raccogli cenere		-
Focolare indipendente dall'aria ambiente		✓

Vista frontale



Vista dall'alto



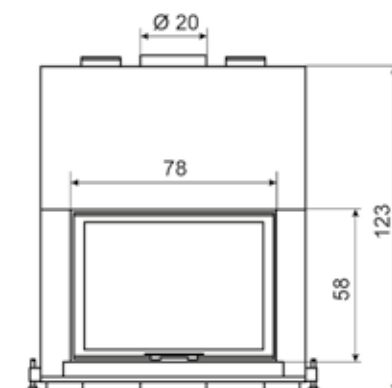
Nel sito [www.ruegg-cheminee.com/download-center](http://www.ruegg-cheminee.com/download-center) trovate le schede con le misure dettagliate



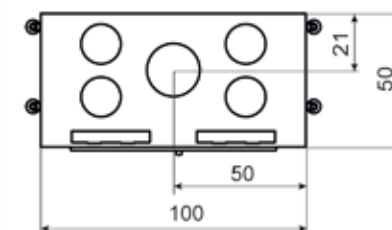
		ECO LARIMAR
<b>Dimensioni:</b>		<b>S</b>
Dimensione superficie vetrata H x L	cm	55 x 75
Dimensioni dello sportello H x L	cm	58 x 78
Dimensioni del focolare H x L x P	cm	123 x 100 x 50
Peso totale	kg	330
<b>Forme:</b>		—
<b>Dati tecnici:</b>		
Potenza secondo normativa EN	kW	13.0
Potenza calorifica	kW	6.3-13.3
Resa secondo normativa EN	%	81.0
Emissioni di CO al 13% di O <sub>2</sub>	mg/Nm <sup>3</sup>	1125
Emissioni di CO al 13% di O <sub>2</sub>	%	0.09
Emissioni di polveri al 13% di O <sub>2</sub>	mg/Nm <sup>3</sup>	23
Portata dei fumi aperto/chiuso	g/sec	**/10.8
Temperatura media dei fumi aperto/chiuso	°C	**/315
Tiraggio aperto/chiuso	Pa	**/12
Aria di combustione	Ø cm	15
Diametro dello scarico fumi	Ø cm	20
<b>Collaudi e norme:</b>		
EN 13229		RRF - 29 13 3412
VKF - Svizzera		12735
BImSchV		fase 1+2
Disposizione 15-A - Austria		✓
Flamme Verte		*****
Etichetta energetica		A <sup>+</sup>
<b>Altre caratteristiche:</b>		
Ritorno dello sportello (Bauart)		A1/B1 / A/B2
Mantello di convezione del calore (supplementare)		-
Kit raccogli cenere		-
Focolare indipendente dall'aria ambiente		✓

## ECO-LINE – LARIMAR

Vista frontale



Vista dall'alto



Nel sito [www.ruegg-cheminee.com/download-center](http://www.ruegg-cheminee.com/download-center) trovate le schede con le misure dettagliate



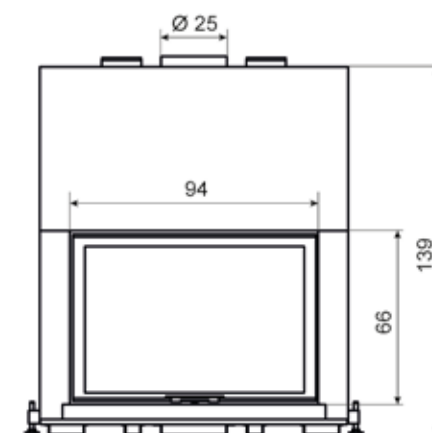


		ECO AXINIT
<b>Dimensioni:</b>		<b>S</b>
Dimensione superficie vetrata H x L	cm	63 x 92
Dimensioni dello sportello H x L	cm	66 x 94
Dimensioni del focolare H x L x P	cm	139 x 116 x 56
Peso totale	kg	430
<b>Forme:</b>		—
<b>Dati tecnici:</b>		
Potenza secondo normativa EN	kW	13.0
Potenza calorifica	kW	6.4-14.2
Resa secondo normativa EN	%	83.0
Emissioni di CO al 13% di O <sub>2</sub>	mg/Nm <sup>3</sup>	1250
Emissioni di CO al 13% di O <sub>2</sub>	%	0.10
Emissioni di polveri al 13% di O <sub>2</sub>	mg/Nm <sup>3</sup>	21
Portata dei fumi aperto/chiuso	g/sec	**/10.6
Temperatura media dei fumi aperto/chiuso	°C	**/284
Tiraggio aperto/chiuso	Pa	**/12
Aria di combustione	Ø cm	15
Diametro dello scarico fumi	Ø cm	25
<b>Collaudi e norme:</b>		
EN 13229		RRF - 29 13 3411
VKF - Svizzera		12735
BImSchV		fase 1+2
Disposizione 15-A - Austria		✓
Flamme Verte		*****
Etichetta energetica		A <sup>+</sup>
<b>Altre caratteristiche:</b>		
Ritorno dello sportello (Bauart)		A1/B1 / A/B2
Mantello di convezione del calore (supplementare)		-
Kit raccogli cenere		-
Focolare indipendente dall'aria ambiente		✓

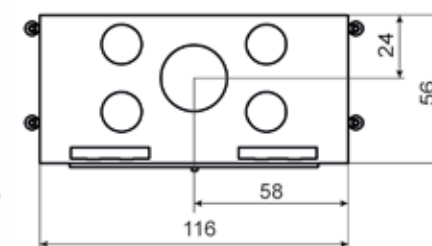
\*\* nessuna indicazione / Salvo modifiche. I dati sono basati sugli attuali risultati delle prove.

## ECO-LINE – AXINIT

Vista frontale




Vista dall'alto



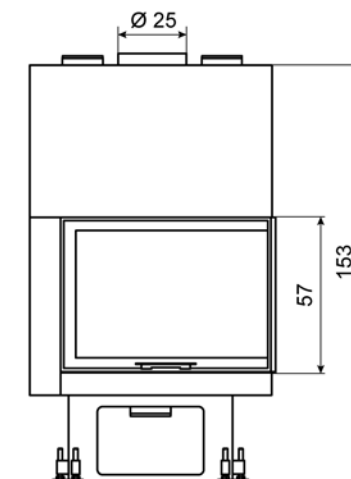
Nel sito [www.ruegg-cheminee.com/download-center](http://www.ruegg-cheminee.com/download-center) trovate le schede con le misure dettagliate



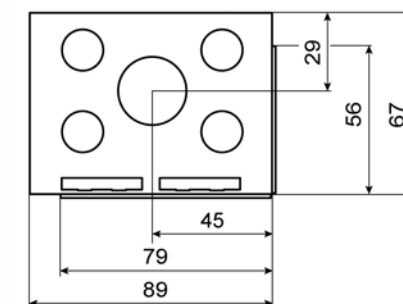
## ECO-LINE – 720

		ECO 720
<b>Dimensioni:</b>		<b>S</b>
Dimensione superficie vetrata H x L x P	cm	54 x 75 x 52
Dimensioni dello sportello H x L x P	cm	57 x 79 x 56
Dimensioni del focolare H x L x P	cm	153 x 89 x 67
Peso totale	kg	341
<b>Forme:</b>		
<b>Dati tecnici:</b>		
Potenza secondo normativa EN	kW	10.0
Potenza calorifica	kW	4.2-10.3
Resa secondo normativa EN	%	78.4
Emissioni di CO al 13% di O <sub>2</sub>	mg/Nm <sup>3</sup>	750
Emissioni di CO al 13% di O <sub>2</sub>	%	0.06
Emissioni di polveri al 13% di O <sub>2</sub>	mg/Nm <sup>3</sup>	25
Portata dei fumi aperto/chiuso	g/sec	**/9.3
Temperatura media dei fumi aperto/chiuso	°C	**/335
Tiraggio aperto/chiuso	Pa	**/12
Aria di combustione	Ø cm	15
Diametro dello scarico fumi	Ø cm	25
<b>Collaudi e norme:</b>		
EN 13229		RRF - 29 11 2514
VKF - Svizzera		13623
BImSchV		fase 1+2
Disposizione 15-A - Austria		-
Flamme Verte		*****
Etichetta energetica		A
<b>Altre caratteristiche:</b>		
Ritorno dello sportello (Bauart)		A1/B1 / A/B2
Mantello di convezione del calore (supplementare)		-
Kit raccogli cenere		-
Focolare indipendente dall'aria ambiente		✓

Vista frontale



Vista dall'alto



Nel sito [www.ruegg-cheminee.com/download-center](http://www.ruegg-cheminee.com/download-center) trovate le schede con le misure dettagliate

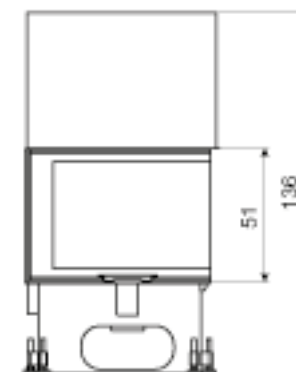


		<b>ECO VENUS</b>	
<b>Dimensioni:</b>		<b>HK</b>	
Dimensione superficie vetrata H x L x P	cm	49 x 68 x 49	
Dimensioni dello sportello H x L x P	cm	51 x 69 x 50	
Dimensioni del focolare H x L x P	cm	136 x 72 x 53	
Peso totale	kg	187	
<b>Forme:</b>		┌ ┐	
<b>Dati tecnici:</b>			
Potenza secondo normativa EN	kW	7.0	
Potenza calorifica	kW	3.1-7.9	
Resa secondo normativa EN	%	79.1	
Emissioni di CO al 13% di O <sub>2</sub>	mg/Nm <sup>3</sup>	1250	
Emissioni di CO al 13% di O <sub>2</sub>	%	0.10	
Emissioni di polveri al 13% di O <sub>2</sub>	mg/Nm <sup>3</sup>	37	
Portata dei fumi aperto/chiuso	g/sec	28.0/8.2	
Temperatura media dei fumi aperto/chiuso	°C	185/295	
Tiraggio aperto/chiuso	Pa	10/14	
Aria di combustione	Ø cm	12,5	
Diametro dello scarico fumi	Ø cm	20	
<b>Collaudi e norme:</b>			
EN 13229		RRF - 29 01 24	
VKF - Svizzera		12814	
BlmSchV		fase 1+2	
Disposizione 15-A - Austria		✓	
Flamme Verte		*****	
Etichetta energetica		A	
<b>Altre caratteristiche:</b>			
Ritorno dello sportello (Bauart)		A1/B1 / A/B2	
Mantello di convezione del calore (supplementare)		✓	
Kit raccogli cenere		accessorio	
Focolare indipendente dall'aria ambiente		✓	
Massa d'accumulo aggiuntiva (optional)	kg	290*	

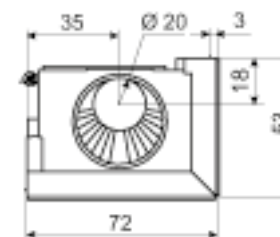
\* Necessario il calcolo tiraggio con apposita software della Ortnor!

## ECO-LINE – VENUS

Vista frontale



Vista dall'alto

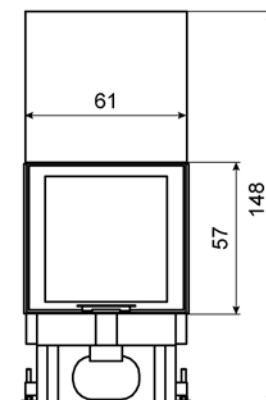


Nel sito [www.ruegg-cheminee.com/download-center](http://www.ruegg-cheminee.com/download-center) trovate le schede con le misure dettagliate

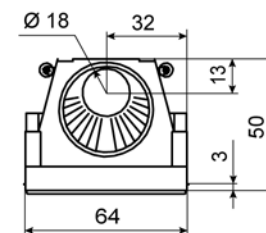


## SMART-LINE – MARS

Vista frontale



Vista dall'alto



		<b>MARS HK</b>
<b>Dimensioni:</b>		<b>570</b>
Dimensione superficie vetrata H x L	cm	55 x 59
Dimensioni dello sportello H x L	cm	57 x 60
Dimensioni del focolare H x L x P	cm	148 x 64 x 50
Peso totale	kg	186
<b>Forme:</b>		— ◡
<b>Dati tecnici:</b>		
Potenza secondo normativa EN	kW	7.0
Potenza calorifica	kW	3.5-7.3
Resa secondo normativa EN	%	79.3
Emissioni di CO al 13% di O <sub>2</sub>	mg/Nm <sup>3</sup>	1125
Emissioni di CO al 13% di O <sub>2</sub>	%	0.09
Emissioni di polveri al 13% di O <sub>2</sub>	mg/Nm <sup>3</sup>	24
Portata dei fumi aperto/chiuso	g/sec	16.1/6.4
Temperatura media dei fumi aperto/chiuso	°C	230/310
Tiraggio aperto/chiuso	Pa	10/14
Aria di combustione	Ø cm	12,5
Diametro dello scarico fumi	Ø cm	18
<b>Collaudi e norme:</b>		
EN 13229		RRF - 29 00 105
VKF - Svizzera		12814
BImSchV		fase 1+2
Disposizione 15-A - Austria		✓
Flamme Verte		*****
Etichetta energetica		A
<b>Altre caratteristiche:</b>		
Ritorno dello sportello (Bauart)		A1/B1 / A/B2
Mantello di convezione del calore (supplementare)		✓
Kit raccogli cenere		accessorio
Focolare indipendente dall'aria ambiente		✓
Massa d'accumulo aggiuntiva (optional)	kg	270*

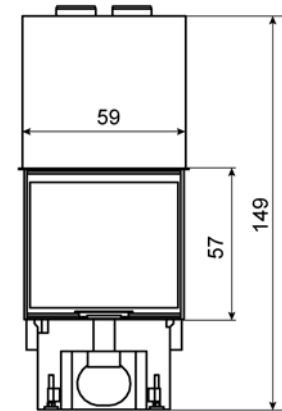
## SMART-LINE – MARS 180°



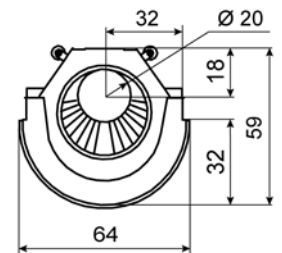
		<b>MARS HK</b>
<b>Dimensioni:</b>		<b>180°</b>
		55 x 57 x 29
Dimensioni dello sportello H x L x P	cm	57 x 58
Dimensioni del focolare H x L x P	cm	149 x 64x59
Peso totale	kg	176
<b>Forme:</b>		☪
<b>Dati tecnici:</b>		
Potenza secondo normativa EN	kW	7.0
Potenza calorifica	kW	3.5-7.3
Resa secondo normativa EN	%	79.3
Emissioni di CO al 13% di O <sub>2</sub>	mg/Nm <sup>3</sup>	1125
Emissioni di CO al 13% di O <sub>2</sub>	%	0.09
Emissioni di polveri al 13% di O <sub>2</sub>	mg/Nm <sup>3</sup>	24
Portata dei fumi aperto/chiuso	g/sec	16.1/6.4
Temperatura media dei fumi aperto/chiuso	°C	230/310
Tiraggio aperto/chiuso	Pa	10/14
Aria di combustione	Ø cm	12,5
Diametro dello scarico fumi	Ø cm	20
<b>Collaudi e norme:</b>		
EN 13229		RRF - 29 00 105
VKF - Svizzera		12814
BlmSchV		fase 1+2
Disposizione 15-A - Austria		✓
Flamme Verte		*****
Etichetta energetica		A
<b>Altre caratteristiche:</b>		
Ritorno dello sportello (Bauart)		A1/B1 / A/B2
Mantello di convezione del calore (supplementare)		✓
Kit raccogli cenere		accessorio
Focolare indipendente dall'aria ambiente		✓
Massa d'accumulo aggiuntiva (optional)	kg	270*

\* Necessario il calcolo tiraggio con apposita software della Ortner!

Vista frontale



Vista dall'alto

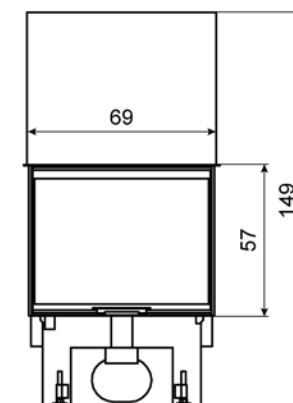


Nel sito [www.ruegg-cheminee.com/download-center](http://www.ruegg-cheminee.com/download-center) trovate le schede con le misure dettagliate

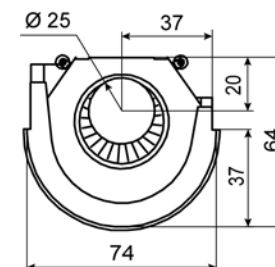


## SMART-LINE – JUPITER

Vista frontale



Vista dall'alto



Esempio: Jupiter 570 HK 180° curva  
Nel sito [www.ruegg-cheminee.com/download-center](http://www.ruegg-cheminee.com/download-center)  
trovate le schede con le misure dettagliate

<b>JUPITER HK</b>				
<b>Dimensioni:</b>		<b>510</b>	<b>570</b>	<b>180°</b>
Dimensione superficie vetrata H x L x P	cm	49 x 69	55 x 69	55 x 67 x 34
Dimensioni dello sportello H x L	cm	51 x 70	57 x 70	57 x 68
Dimensioni del focolare H x L x P	cm	136 x 74 x 50	148 x 74 x 50	149 x 74 x 64
Peso totale	kg	197	208	203
<b>Forme:</b>		—		⤿
<b>Dati tecnici:</b>				
Potenza secondo normativa EN	kW	9.0		9.0
Potenza calorifica	kW	2.9-9.9		2.9-9.9
Resa secondo normativa EN	%	80.0		80.0
Emissioni di CO al 13% di O <sub>2</sub>	mg/Nm <sup>3</sup>	1250		1250
Emissioni di CO al 13% di O <sub>2</sub>	%	0.10		0.10
Emissioni di polveri al 13% di O <sub>2</sub>	mg/Nm <sup>3</sup>	36		36
Portata dei fumi aperto/chiuso	g/sec	20.3/8.5		20.3/8.5
Temperatura media dei fumi aperto/chiuso	°C	250/320		250/320
Tiraggio aperto/chiuso	Pa	10/14		10/14
Aria di combustione	Ø cm	12,5		12,5
Diametro dello scarico fumi	Ø cm	20		25
<b>Collaudi e norme:</b>				
EN 13229		RRF - 29 00 142		
VKF - Svizzera		12814		
BImSchV		fase 1+2		
Disposizione 15-A - Austria		✓		-
Flamme Verte		*****		
Etichetta energetica		A	A	A
<b>Altre caratteristiche:</b>				
Ritorno dello sportello (Bauart)		A1/B1 / A/B2		
Mantello di convezione del calore (supplementare)		✓		
Kit raccogli cenere		accessorio		
Focolare indipendente dall'aria ambiente		✓		
Massa d'accumulo aggiuntiva (optional)	kg	390*		

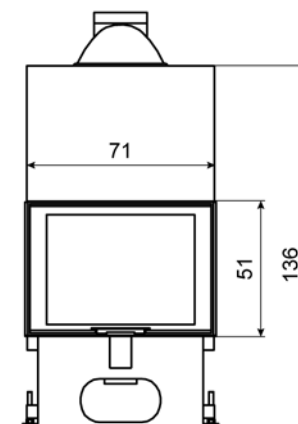


		<b>JUPITER HK</b>	
<b>Dimensioni:</b>		<b>Tunnel</b>	
Dimensione superficie vetrata H x L	cm	49 x 69	
Dimensioni dello sportello H x L	cm	51 x 71	
Dimensioni del focolare H x L x P	cm	136 x 74 x 57	
Peso totale	kg	225	
<b>Forme:</b>		=	
<b>Dati tecnici:</b>			
Potenza secondo normativa EN	kW	9.0	
Potenza calorifica	kW	4.1-9.4	
Resa secondo normativa EN	%	81.4	
Emissioni di CO al 13% di O <sub>2</sub>	mg/Nm <sup>3</sup>	1000	
Emissioni di CO al 13% di O <sub>2</sub>	%	0.08	
Emissioni di polveri al 13% di O <sub>2</sub>	mg/Nm <sup>3</sup>	32	
Portata dei fumi chiuso	g/sec	7.4	
Temperatura media dei fumi chiuso	°C	309	
Tiraggio chiuso	Pa	12	
Aria di combustione	Ø cm	12,5	
Diametro dello scarico fumi	Ø cm	20	
<b>Collaudi e norme:</b>			
EN 13229		RRF - 29 12 3044	
VKF - Svizzera		12814	
BlmSchV		fase 1+2	
Disposizione 15-A - Austria		✓	
Flamme Verte		*****	
Etichetta energetica		A*	
<b>Altre caratteristiche:</b>			
Ritorno dello sportello (Bauart)		A1/B1 / A/B2	
Mantello di convezione del calore (supplementare)		✓	
Kit raccogli cenere		accessorio	
Focolare indipendente dall'aria ambiente		✓	
Massa d'accumulo aggiuntiva (optional)	kg	390*	

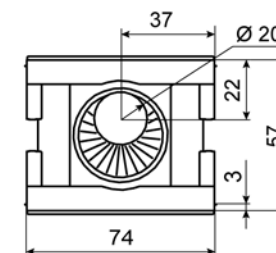
\* Necessario il calcolo tiraggio con apposita software della Ortnet!

## SMART-LINE – JUPITER TUNNEL

Vista frontale



Vista dall'alto

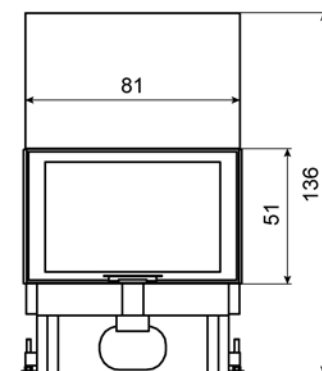


Nel sito [www.ruegg-cheminee.com/download-center](http://www.ruegg-cheminee.com/download-center) trovate le schede con le misure dettagliate

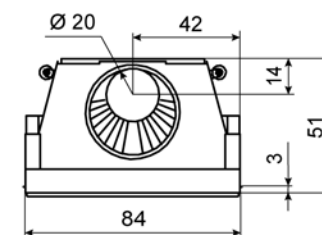


## SMART-LINE – URANUS

Vista frontale



Vista dall'alto



Esempio: Uranus 510 HK piatto  
 Nel sito [www.ruegg-cheminee.com/download-center](http://www.ruegg-cheminee.com/download-center)  
 trovate le schede con le misure dettagliate

		URANUS HK		
Dimensioni:		510	570	Stil
Dimensione superficie vetrata H x L	cm	49 x 79	55 x 79	55 x 79
Dimensioni dello sportello H x L	cm	51 x 80	57 x 80	57 x 80
Dimensioni del focolare LxPxH	cm	136x84x51	148x84x51	127x81x51
Peso totale	kg	208	218	222
<b>Forme:</b>		—	—	—
<b>Dati tecnici:</b>				
Potenza secondo normativa EN	kW	9.0		
Potenza calorifica	kW	3.1-9.7		
Resa secondo normativa EN	%	81.3		
Emissioni di CO al 13% di O <sub>2</sub>	mg/Nm <sup>3</sup>	1250		
Emissioni di CO al 13% di O <sub>2</sub>	%	0.10		
Emissioni di polveri al 13% di O <sub>2</sub>	mg/Nm <sup>3</sup>	36		
Portata dei fumi aperto/chiuso	g/sec	15.9/9.0		
Temperatura media dei fumi aperto/chiuso	°C	190/280		
Tiraggio aperto/chiuso	Pa	10/14		
Aria di combustione	Ø cm	12,5		
Diametro dello scarico fumi	Ø cm	20		
<b>Collaudi e norme:</b>				
EN 13229		RRF - 29 02 389		
VKF - Svizzera		12814		
BImSchV		fase 1+2		
Disposizione 15-A - Austria		✓		
Flamme Verte		*****		
Etichetta energetica		A <sup>+</sup>	A <sup>+</sup>	A <sup>+</sup>
<b>Altre caratteristiche:</b>				
Ritorno dello sportello (Bauart)		A1/B1 / A/B2		
Mantello di convezione del calore (supplementare)		✓		
Kit raccogli cenere		accessorio		
Focolare indipendente dall'aria ambiente		✓		
Massa d'accumulo aggiuntiva (optional)	kg	360*		

\* Necessario il calcolo tiraggio con apposita software della Ortner!



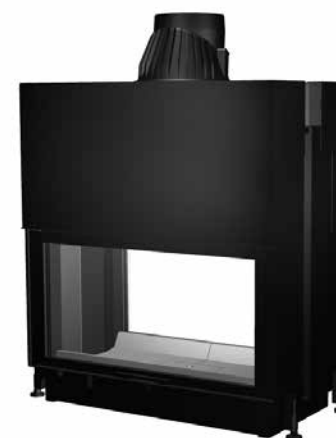
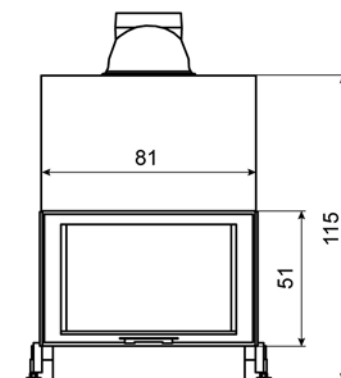


		<b>URANUS HK</b>
<b>Dimensioni:</b>		<b>Tunnel</b>
Dimensione superficie vetrata H x L	cm	49 x 79
Dimensioni dello sportello H x L	cm	51 x 80
Dimensioni del focolare H x L x P	cm	131 x 92 x 57
Peso totale	kg	215
<b>Forme:</b>		=
<b>Dati tecnici:</b>		
Potenza secondo normativa EN	kW	9.0
Potenza calorifica	kW	3.1-9.7
Resa secondo normativa EN	%	81.3
Emissioni di CO al 13% di O <sub>2</sub>	mg/Nm <sup>3</sup>	1250
Emissioni di CO al 13% di O <sub>2</sub>	%	0.10
Emissioni di polveri al 13% di O <sub>2</sub>	mg/Nm <sup>3</sup>	36
Portata dei fumi aperto/chiuso	g/sec	15.9/9.0
Temperatura media dei fumi aperto/chiuso	°C	190/280
Tiraggio aperto/chiuso	Pa	10/14
Aria di combustione	Ø cm	12,5
Diametro dello scarico fumi	Ø cm	25
<b>Collaudi e norme:</b>		
EN 13229		RRF - 29 07 1467
VKF - Svizzera		17131
BlmSchV		fase 1+2
Disposizione 15-A - Austria		✓
Flamme Verte		*****
Etichetta energetica		A*
<b>Altre caratteristiche:</b>		
Ritorno dello sportello (Bauart)		A1/B1 / A/B2
Mantello di convezione del calore (supplementare)		✓
Kit raccogli cenere		accessorio
Focolare indipendente dall'aria ambiente		✓
Massa d'accumulo aggiuntiva (optional)	kg	360*

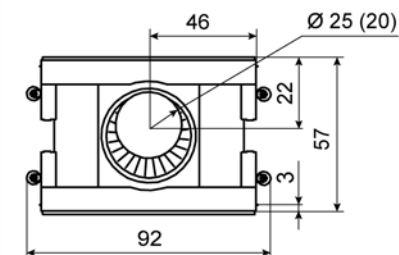
\* Necessario il calcolo tiraggio con apposita software della Ortnor!

## SMART-LINE – URANUS TUNNEL

Vista frontale



Vista dall'alto



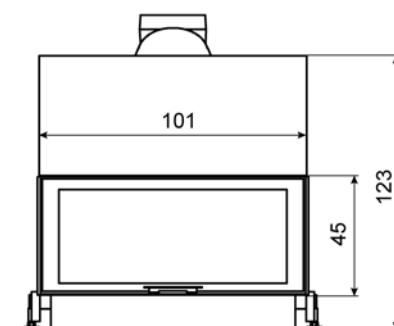
Nel sito [www.ruegg-cheminee.com/download-center](http://www.ruegg-cheminee.com/download-center) trovate le schede con le misure dettagliate



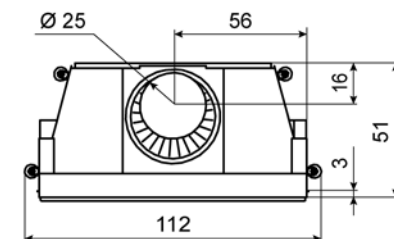
		NEPTUN HK	
Dimensioni:		450	510
Dimensione superficie vetrata H x L	cm	43 x 99	49 x 99
Dimensioni dello sportello H x L	cm	45 x 100	51 x 100
Dimensioni del focolare H x L x P	cm	123 x 112 x 51	131 x 112 x 51
Peso totale	kg	223	250
<b>Forme:</b>		—	
<b>Dati tecnici:</b>			
Potenza secondo normativa EN	kW	9.0	
Potenza calorifica	kW	3.1-9.7	
Resa secondo normativa EN	%	81.3	
Emissioni di CO al 13% di O <sub>2</sub>	mg/Nm <sup>3</sup>	1250	
Emissioni di CO al 13% di O <sub>2</sub>	%	0.10	
Emissioni di polveri al 13% di O <sub>2</sub>	mg/Nm <sup>3</sup>	34	
Portata dei fumi aperto/chiuso	g/sec	15.9/9.0	
Temperatura media dei fumi aperto/chiuso	°C	190/280	
Tiraggio aperto/chiuso	Pa	10/14	
Aria di combustione	Ø cm	12.5	
Diametro dello scarico fumi	Ø cm	25	
<b>Collaudi e norme:</b>			
EN 13229		RRF - 29 07 1468	
VKF - Svizzera		12814	
BImSchV		fase 1+2	
Disposizione 15-A - Austria		✓	
Flamme Verte		*****	
Etichetta energetica		A <sup>+</sup>	A <sup>+</sup>
<b>Altre caratteristiche:</b>			
Ritorno dello sportello (Bauart)		A1/B1 / A/B2	
Mantello di convezione del calore (supplementare)		✓	
Kit raccogli cenere		accessorio	
Focolare indipendente dall'aria ambiente		✓	
Massa d'accumulo aggiuntiva (optional)	kg	310*	

## SMART-LINE – NEPTUN

Vista frontale



Vista dall'alto



Esempio: Neptun 450 HK piatto Stil  
Nel sito [www.ruegg-cheminee.com/download-center](http://www.ruegg-cheminee.com/download-center)  
trovate le schede con le misure dettagliate

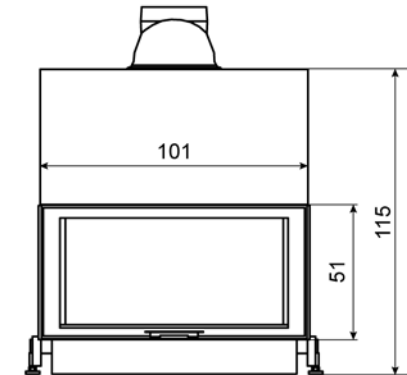


		<b>NEPTUN HK</b>
<b>Dimensioni:</b>		<b>Tunnel</b>
Dimensione superficie vetrata H x L	cm	49 x 99
Dimensioni dello sportello H x L	cm	51 x 100
Dimensioni del focolare H x L x P	cm	115 x 112 x 57
Peso totale	kg	269
<b>Forme:</b>		=
<b>Dati tecnici:</b>		
Potenza secondo normativa EN	kW	10.0
Potenza calorifica	kW	4.1-10.2
Resa secondo normativa EN	%	79.0
Emissioni di CO al 13% di O <sub>2</sub>	mg/Nm <sup>3</sup>	1000
Emissioni di CO al 13% di O <sub>2</sub>	%	0.08
Emissioni di polveri al 13% di O <sub>2</sub>	mg/Nm <sup>3</sup>	37
Portata dei fumi aperto/chiuso	g/sec	15.9/8.5
Temperatura media dei fumi aperto/chiuso	°C	190/340
Tiraggio aperto/chiuso	Pa	10/12
Aria di combustione	Ø cm	12,5
Diametro dello scarico fumi	Ø cm	25
<b>Collaudi e norme:</b>		
EN 13229		RRF - 29 08 1755
VKF - Svizzera		12814
BImSchV		fase 1+2
Disposizione 15-A - Austria		-
Flamme Verte		*****
Etichetta energetica		A
<b>Altre caratteristiche:</b>		
Ritorno dello sportello (Bauart)		A1/B1 / A/B2
Mantello di convezione del calore (supplementare)		✓
Kit raccogli cenere		accessorio
Focolare indipendente dall'aria ambiente		✓
Massa d'accumulo aggiuntiva (optional)	kg	310*

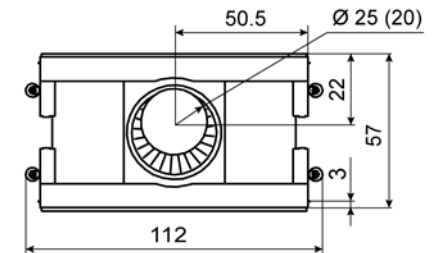
\* Necessario il calcolo tiraggio con apposita software della Ortnor!

## SMART-LINE – NEPTUN TUNNEL

Vista frontale



Vista dall'alto



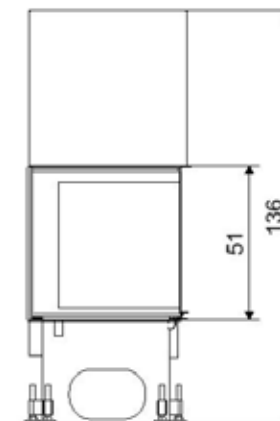
Nel sito [www.ruegg-cheminee.com/download-center](http://www.ruegg-cheminee.com/download-center) trovate le schede con le misure dettagliate



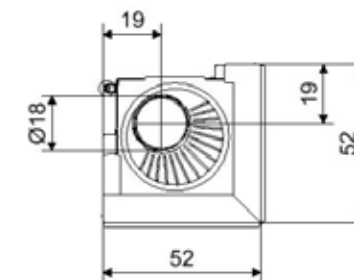
## SMART-LINE – VENUS

		VENUS HK/HS	
Dimensioni:		510	570
Dimensione superficie vetrata H x L x P	cm	49 x 49 x 49	55 x 49 x 49
Dimensioni dello sportello H x L x P	cm	51 x 49 x 49	57 x 49 x 49
Dimensioni del focolare H x L x P	cm	136 x 53 x 53	148 x 53 x 53
Peso totale	kg	150	162
<b>Forme:</b>		✓	
<b>Dati tecnici:</b>			
Potenza secondo normativa EN	kW	7.0	
Potenza calorifica	kW	3.1-7.9	
Resa secondo normativa EN	%	79.1	
Emissioni di CO al 13% di O <sub>2</sub>	mg/Nm <sup>3</sup>	1250	
Emissioni di CO al 13% di O <sub>2</sub>	%	0.10	
Emissioni di polveri al 13% di O <sub>2</sub>	mg/Nm <sup>3</sup>	37	
Portata dei fumi aperto/chiuso	g/sec	28.0/8.2	
Temperatura media dei fumi aperto/chiuso	°C	185/295	
Tiraggio aperto/chiuso	Pa	10/14	
Aria di combustione	Ø cm	12,5	
Diametro dello scarico fumi	Ø cm	18	
<b>Collaudi e norme:</b>			
EN 13229		RRF - 29 01 24	
VKF - Svizzera		12814	
BImSchV		fase 1+2	
Disposizione 15-A - Austria		✓	-
Flamme Verte		*****	
Etichetta energetica		A	A
<b>Altre caratteristiche:</b>			
Ritorno dello sportello (Bauart)		A1/B1 / A/B2	
Mantello di convezione del calore (supplementare)		✓	
Kit raccogli cenere		accessorio	
Focolare indipendente dall'aria ambiente		✓	
Massa d'accumulo aggiuntiva (optional)	kg	290*	

Vista frontale



Vista dall'alto



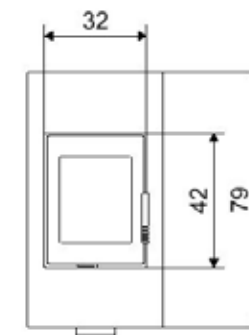
Esempio: Venus 510 HK destro  
 Nel sito [www.ruegg-cheminee.com/download-center](http://www.ruegg-cheminee.com/download-center)  
 trovate le schede con le misure dettagliate



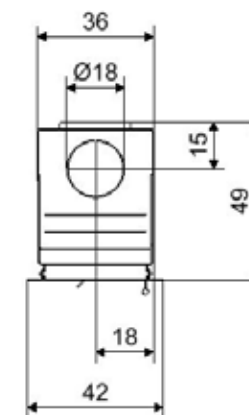
		KE 36x74x48
<b>Dimensioni:</b>		
Dimensione superficie vetrata H x L	cm	27 x 22
Dimensioni dello sportello L x P	cm	36 x 74
Dimensioni del focolare L x P x H	cm	36 x 80 x 49
Peso totale	kg	120
<b>Forme:</b>		
—		
<b>Dati tecnici:</b>		
**		
Potenza secondo normativa EN	kW	11.3
Potenza calorifica	kW	**
Resa secondo normativa EN	%	86.0
Emissioni di CO al 13% di O <sub>2</sub>	mg/Nm <sup>3</sup>	1000
Emissioni di CO al 13% di O <sub>2</sub>	%	0.08
Emissioni di polveri al 13% di O <sub>2</sub>	mg/Nm <sup>3</sup>	23
Portata dei fumi aperto/chiuso	g/sec	**
Temperatura media dei fumi aperto/chiuso	°C	**
Tiraggio aperto/chiuso	Pa	**
Aria di combustione	Ø cm	12
Diametro dello scarico fumi	Ø cm	18
<b>Collaudi e norme:</b>		
**		
EN 13229		**
VKF - Svizzera		**
BImSchV		fase 1+2
Disposizione 15-A - Austria		✓
Flamme Verte		**
Etichetta energetica		A <sup>+</sup>
<b>Altre caratteristiche:</b>		
Ritorno dello sportello (Bauart)		A/B2
Mantello di convezione del calore (supplementare)		✓
Kit raccogli cenere		-
Focolare indipendente dall'aria ambiente		✓

\*\* nessuna indicazione / Salvo modifiche. I dati sono basati sugli attuali risultati delle prove.

Vista frontale



Vista dall'alto

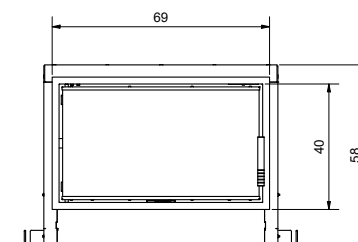


Nel sito [www.ruegg-cheminee.com/download-center](http://www.ruegg-cheminee.com/download-center) trovate le schede con le misure dettagliate

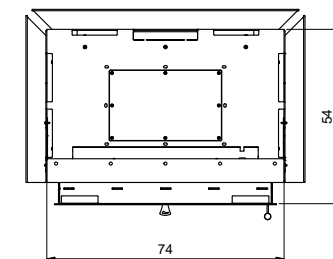


## HEAT-LINE – GOT SMART / CLASSIC

Vista frontale



Vista dall'alto



		GOT SMART / CLASSIC	
		69/42	69/52
<b>Dimensioni:</b>			
Dimensione superficie vetrata H x L	cm	36 x 62	46 x 62
Dimensioni dello sportello L x P	cm	69 x 42	69 x 52
Dimensioni del focolare LxPxH	cm	85x94x60	85x94x60
Peso totale	kg	**	**
<b>Forme:</b>		—	—
<b>Dati tecnici:</b>			
Potenza secondo normativa EN	kW	35.0	35.0
Potenza calorifica	kW	**	**
Resa secondo normativa EN	%	89.0	84.2
Emissioni di CO al 13% di O <sub>2</sub>	mg/Nm <sup>3</sup>	944	686
Emissioni di CO al 13% di O <sub>2</sub>	%	0.08	0.06
Emissioni di polveri al 13% di O <sub>2</sub>	mg/Nm <sup>3</sup>	29	26
Portata dei fumi aperto/chiuso	g/sec	**	**
Temperatura media dei fumi aperto/chiuso	°C	**	**
Tiraggio aperto/chiuso	Pa	**	**
Diametro dello scarico fumi	Ø cm	**	**
<b>Collaudi e norme:</b>			
EN 13229		**	**
VKF - Svizzera		**	**
BImSchV		fase 1+2	fase 1+2
Disposizione 15-A - Austria		✓	✓
Flamme Verte		**	**
<b>Altre caratteristiche:</b>			
Ritorno dello sportello (Bauart)		A/B2	A/B2
Mantello di convezione del calore (supplementare)		✓	✓
Kit raccogli cenere		-	-
Focolare indipendente dall'aria ambiente		✓	✓

Esempio: GOT Classic 69/42  
 Nel sito [www.ruegg-cheminee.com/download-center](http://www.ruegg-cheminee.com/download-center)  
 trovate le schede con le misure dettagliate

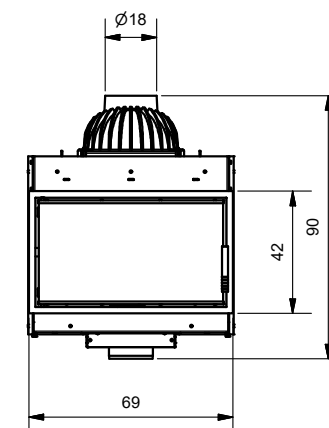


		SOE 69x42	SOE 69x42 Tunnel
<b>Dimensioni:</b>			
Dimensione superficie vetrata H x L x P	cm		
Dimensioni dello sportello L x P x H	cm		
Dimensioni del focolare L x P x H	cm		
Peso totale	kg		
<b>Forme:</b>		—	≡
<b>Dati tecnici:</b>			
Potenza secondo normativa EN	kW	13.5	18.4
Potenza calorifica	kW	4.5	6.2
Resa secondo normativa EN	%	84.0	82.0
Emissioni di CO al 13% di O <sub>2</sub>	mg/Nm <sup>3</sup>	625	750
Emissioni di CO al 13% di O <sub>2</sub>	%		
Emissioni di polveri al 13% di O <sub>2</sub>	mg/Nm <sup>3</sup>	28	37
Portata dei fumi aperto/chiuso	g/sec		
Temperatura media dei fumi aperto/chiuso	°C		
Tiraggio aperto/chiuso	Pa		
Aria di combustione	Ø cm		
Diametro dello scarico fumi	Ø cm	18	18
<b>Collaudi e norme:</b>			
EN 13229		RRF-29 16 4428	RRF-29 16 4427
VKF - Svizzera			
BImSchV		fase 1+2	fase 1+2
Disposizione 15-A - Austria			
Flamme Verte			
Etichetta energetica		A <sup>+</sup>	A <sup>+</sup>
<b>Altre caratteristiche:</b>			
Ritorno dello sportello (Bauart)			
Mantello di convezione del calore (supplementare)			
Kit raccogli cenere			
Focolare indipendente dall'aria ambiente			

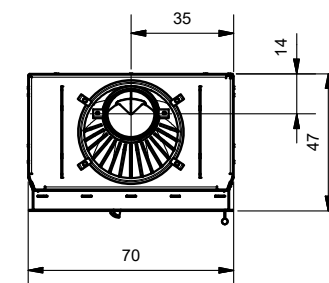
\*\* nessuna indicazione / Salvo modifiche. I dati sono basati sugli attuali risultati delle prove.

## HEAT-LINE – SOE 69x42 / Tunnel

Vista frontale



Vista dall'alto



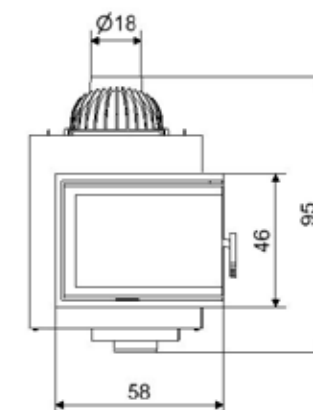
Esempio: SOE 69x42  
 Nel sito [www.ruegg-cheminee.com/download-center](http://www.ruegg-cheminee.com/download-center)  
 trovate le schede con le misure dettagliate



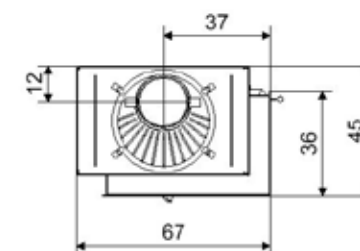
		<b>SOE 58x46x36</b>	
<b>Dimensioni:</b>			
Dimensione superficie vetrata H x L x P	cm	40 x 55 x 33	
Dimensioni dello sportello L x P x H	cm	58 x 46 x 36	
Dimensioni del focolare L x P x H	cm	67 x 94 x 45	
Peso totale	kg	180	
<b>Forme:</b>			
└ ┘			
<b>Dati tecnici:</b>			
Potenza secondo normativa EN	kW	33.8	
Potenza calorifica	kW	**	
Resa secondo normativa EN	%	89.3	
Emissioni di CO al 13% di O <sub>2</sub>	mg/Nm <sup>3</sup>	1174	
Emissioni di CO al 13% di O <sub>2</sub>	%	0.95	
Emissioni di polveri al 13% di O <sub>2</sub>	mg/Nm <sup>3</sup>	19.0	
Portata dei fumi aperto/chiuso	g/sec	**	
Temperatura media dei fumi aperto/chiuso	°C	**	
Tiraggio aperto/chiuso	Pa	**	
Aria di combustione	Ø cm	15	
Diametro dello scarico fumi	Ø cm	18	
<b>Collaudi e norme:</b>			
EN 13229		**	
VKF - Svizzera		**	
BImSchV		fase 1+2	
Disposizione 15-A - Austria		✓	
Flamme Verte			
Etichetta energetica		A <sup>+</sup>	
<b>Altre caratteristiche:</b>			
Ritorno dello sportello (Bauart)		A/B2	
Mantello di convezione del calore (supplementare)		✓	
Kit raccogli cenere		-	
Focolare indipendente dall'aria ambiente		✓	

## HEAT-LINE – SOE

Vista frontale



Vista dall'alto



Esempio: SOE 58x46x36 destra  
 Nel sito [www.ruegg-cheminee.com/download-center](http://www.ruegg-cheminee.com/download-center)  
 trovate le schede con le misure dettagliate

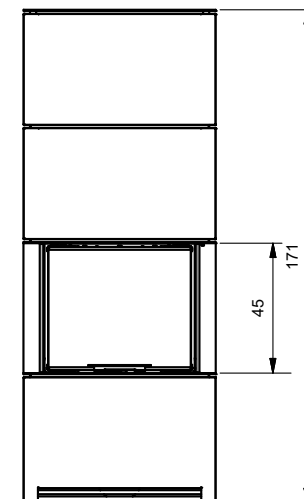




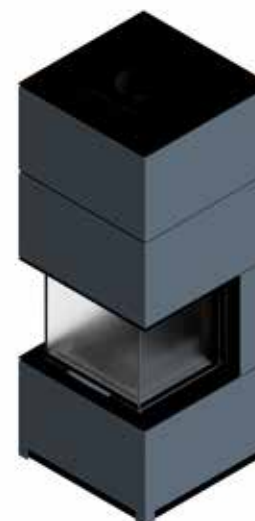
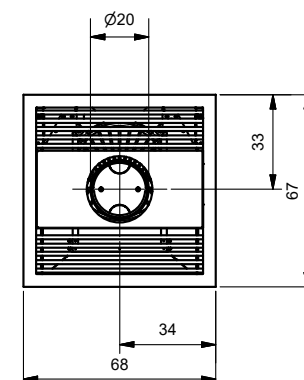
	Cassia	Tilia 45x56x46	Celtis 45x56x46
<b>Dimensioni:</b>		<b>K</b>	<b>K</b>
Dimensione superficie vetrata H x L x P	cm 42 x 29	43 x 50 x 42	43 x 50 x 42
Dimensioni del focolare H x L x P	cm 102 x 42 x 42	171 x 68 x 67	171 x 68 x 73
Peso totale	kg 156	288	500
<b>Forme:</b>	—	└┘	└┘
<b>Dati tecnici:</b>			
Potenza secondo normativa EN	kW 5.9	8.2	8.2
Potenza calorifica	kW 5.9-6.4	8.2-9.0	8.2-9.0
Potenza termica con un sistema ad accumulo di calore kW			
Resa secondo normativa EN	% 81.0	81.0	81.0
Emissioni di CO al 13% di O <sub>2</sub>	mg/Nm <sup>3</sup> 875	1250	1250
Emissioni di CO al 13% di O <sub>2</sub>	% 0.07	0.10	0.10
Emissioni di polveri al 13% di O <sub>2</sub>	mg/Nm <sup>3</sup> 9.0	27.0	27.0
Portata dei fumi aperto/chiuso	g/sec 5.0	7.7	7.7
Temperatura media dei fumi aperto/chiuso	°C 285	303	303
Tiraggio aperto/chiuso	Pa 12	12	12
Aria di combustione	Ø cm 10	15	15
Diametro dello scarico fumi	Ø cm 15	20	20
<b>Collaudi e norme:</b>			
EN 13229	RRF 40-19 5359	RRF 40-17 4758	RRF 40-18 5175
VKF - Svizzera			
BImSchV	fase 1+2	fase 1+2	fase 1+2
Disposizione 15-A - Austria	✓	✓	✓
Flamme Verte	*****	*****	*****
Etichetta energetica	A <sup>+</sup>	A <sup>+</sup>	A <sup>+</sup>
<b>Altre caratteristiche:</b>			
Ritorno dello sportello (Bauart)	A1/B1 / A/B2	A1/B1 / A/B2	A1/B1 / A/B2
Mantello di convezione del calore (supplementare)	-	-	-
Kit raccogli cenere	-	-	-
Focolare indipendente dall'aria ambiente	✓	✓	✓

## FINA-LINE – Cassia / TILIA / Celtis

Vista frontale



Vista dall'alto



Esempio: Rüegg Tilia  
 Nel sito [www.ruegg-cheminee.com/download-center](http://www.ruegg-cheminee.com/download-center)  
 trovate le schede con le misure dettagliate

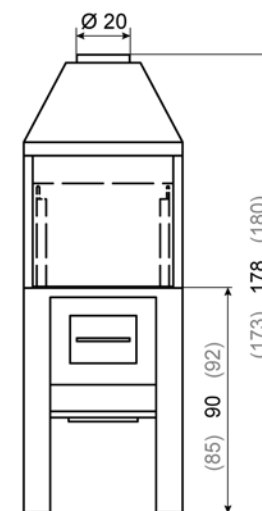


**COOKCOOK**

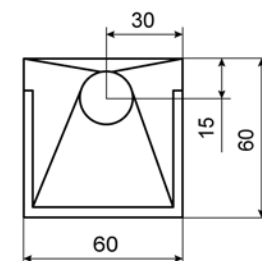
**COOK<sup>®</sup>**  
**COOK<sup>+</sup>**  
 Designed by Rüegg

		<b>COOKCOOK</b>
<b>Dimensioni:</b>		
Dimensioni del focolare H x L x P	cm	90 x 60 x 60
Peso totale	kg	225
<b>Forme:</b>		
—		
<b>Dati tecnici:</b>		
Potenza secondo normativa EN	kW	7.5
Potenza calorifica	kW	**
Resa secondo normativa EN	%	67.2
Emissioni di CO al 13% di O <sub>2</sub>	mg/Nm <sup>3</sup>	1723
Emissioni di CO al 13% di O <sub>2</sub>	%	0.14
Emissioni di polveri al 13% di O <sub>2</sub>	mg/Nm <sup>3</sup>	76
Portata dei fumi aperto/chiuso	g/sec	12.6
Temperatura media dei fumi aperto/chiuso	°C	280
Tiraggio aperto/chiuso	Pa	10
Aria di combustione	Ø cm	12,5
Diametro dello scarico fumi	Ø cm	20
<b>Collaudi e norme:</b>		
EN 13229		MP - 05117
VKF - Svizzera		16335
Disposizione 15-A - Austria		-
Flamme Verte		-
Etichetta energetica		A
<b>Altre caratteristiche:</b>		
Mantello di convezione del calore (supplementare)		-
Kit raccogli cenere		✓
Focolare indipendente dall'aria ambiente		-

Vista frontale



Vista laterale



Nel sito [www.ruegg-cheminee.com/download-center](http://www.ruegg-cheminee.com/download-center) trovate le schede con le misure dettagliate





Designed & Engineered in Switzerland 

**Rüegg Cheminée Schweiz AG**

Studbachstrasse 7

8340 Hinwil

Svizzera

info@ruegg-cheminee.com

**www.ruegg-cheminee.com**

Tel. Italia +39 039 66 121 55

Tel. Svizzera +41 44 938 58 58

Tel. Germania +49 6022 706 9062

Tel. Austria +43 720 272 200

Tel. Francia +33 368 78 14 71

Il fabbricante si riserva il diritto di apportare tutte le modifiche tecniche o dimensionali che riterrà utili.

89.90.90021