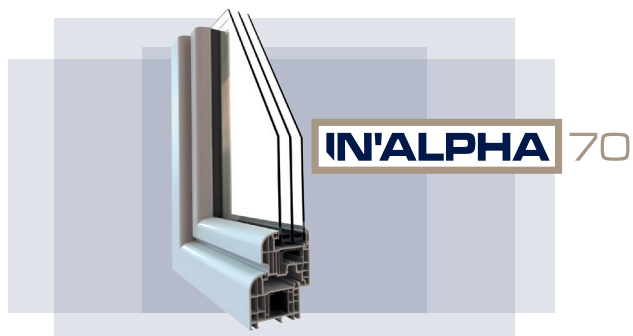


LA GAMMA ALPHACAN

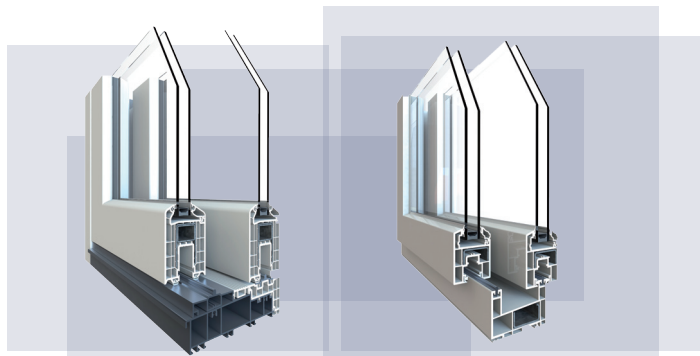
SISTEMI PER FINESTRE E PORTEFINESTRE

UNA GAMMA UNICA DALLE MOLTEPLICI SOLUZIONI



Forte di una gamma di profili da 70 mm a 5 camere, il sistema permette di ottenere prestazioni termiche eccezionali, rispondendo così alle più severe evoluzioni normative vigenti in Europa. Alphacan ha saputo concentrare il proprio know how nelle innovazioni tecniche presenti in questo sistema, proponendo varie opzioni, brevettate ed esclusive.

SISTEMI PER SCORREVOLI HST VISION E PFS

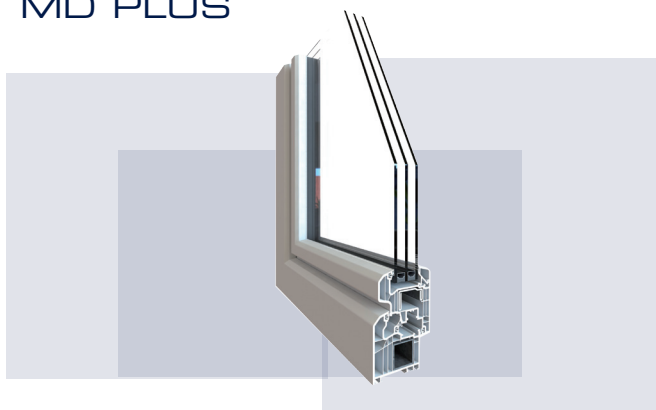


Sistemi per alzanti scorrevoli e scorrevoli in linea progettati e disegnati per grandi vetrate con ampia esposizione ai raggi solari, in grado di mantenere elevate prestazioni di permeabilità all'aria e all'acqua. Tutte le linee di scorrevoli sono corredate da sistemi di soglia a pavimento per un ingresso dell'utente facilitato.



L'esclusivo sistema a giunto aperto IN'ALPHA PRESTIGIO rappresenta una sintesi perfetta tra estetica e tecnologia. Il design Made in Italy e le elevate peculiarità di risparmio energetico rendono questo sistema, un prodotto di alto livello.

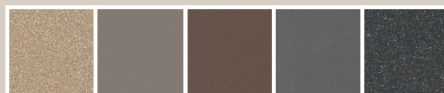
MD PLUS



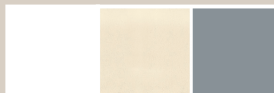
Sistema a guarnizione centrale per serramenti da 70 mm. Le generose dimensioni del profilo battente semi complanare da 80 mm multicamera, in accoppiata al telaio da 70 mm, ed una profondità vetrabile fino a 49 mm permettono la migliore resa in termini di prestazioni termo-acustiche.

MOLTEPLICI SOLUZIONI CROMATICHE

COLORI COESTRUSI - PMMA ALTUGLAS® FROSTED



COLORI IN MASSA



COLORI RIVESTITI



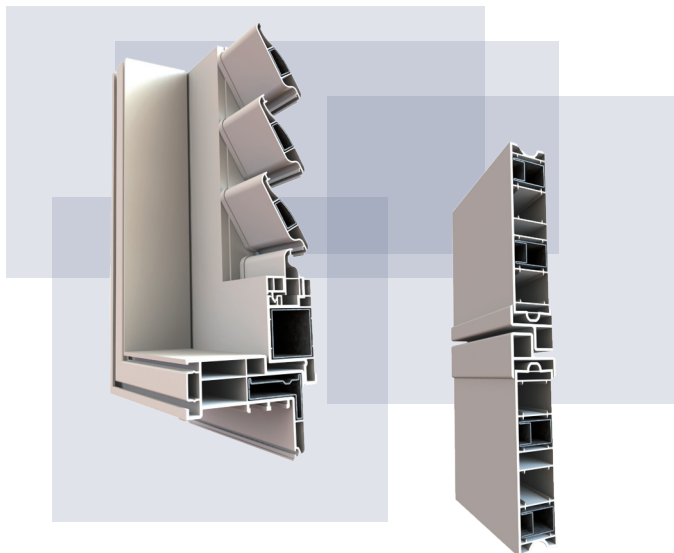
COLORI 2013



LA GAMMA ALPHACAN

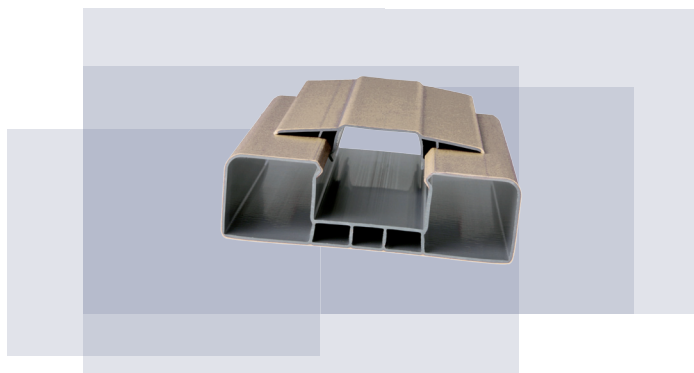
SISTEMI PER OSCURANTI

SISTEMA PER PERSIANA E SCURO ALLA VENETA



I sistemi per Persiana e Scuro alla Veneta si contraddistinguono per un'elevata resistenza agli agenti atmosferici e tipologie tecniche. Le linee di sistemi per oscuranti sono disponibili in un'ampia gamma di componenti per ogni soluzione di posa, sia in edifici di nuova costruzione e sia in caso di ristrutturazione. Trovando applicazione in ogni contesto sapranno personalizzare lo stile di ogni abitazione rendendolo unico grazie all'ampia gamma di colori pieni, e finiture rivestite ad effetto legno.

SISTEMA SCURO **ALPHALUX**

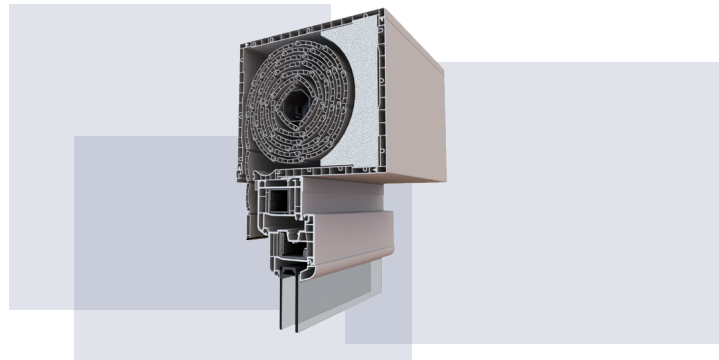


Uno scuro in PVC di ultima generazione dal design moderno adatto a tutti i contesti di mare e campagna, caratterizzato da un'elevata resistenza agli agenti atmosferici e disponibile in 7 colori coestrusi in PMMA Altuglas®Frosted.

ALPHACAN

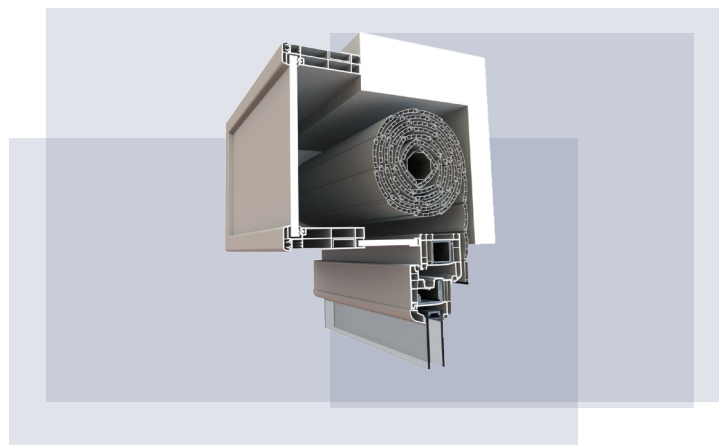


CASSONETTO MEDITERRANEO



Cassonetto monoblocco con elevate prestazioni termiche e acustiche compatibile con i serramenti in PVC, legno o alluminio per la ristrutturazione o nuove installazioni. Abbinabile a vari tipi di movimentazione, anche motorizzata.

CASSONETTO RISTRUTTURAZIONE



Sistema particolarmente indicato per la ristrutturazione, adatto a contenere avvolgibili, anche di grandi dimensioni, grazie alla particolare conformazione geometrica dei componenti. Abbinabile a vari tipi di movimentazione, anche motorizzata.

ALPHACAN PROFILI FINESTRE DI PRESTIGIO

Uffici Direzionali
Via Santa Caterina, 60/C
I-38062 Arco (TN)

Plant e Logistica
Via San Sisto, 24
I-38062 Arco (TN)

info@alphacan.it - www.alphacan.it