

dline

Dørlukkere



o n i f



Vedvarende design af d line

Hos d line har vi altid ment, at design skulle opfylde et behov. Så da vores arkitekt-klienter efterspurgte dørlukkere, vi ikke allerede førte i vores sortiment, udforskede vi en række exceptionelle løsninger, som kunne supplere vores bæredygtige, tidløse design.

En perfekt udført helhed

Vi rådførte os med førende eksperter inden for dørkontrol, da vi mener, at enhver praktisk detalje i en bygning bør være udført til perfektion, så også skjulte elementer – hvor mikroskopiske de end måtte være – er udført i ypperste kvalitet og design.

Dette betyder, at vi nu tilbyder to dørlukkerprogrammer, som imødekommer ethvert projekt og enhver bygning: vores innovative premium-program samt en universel løsning, som er tilsvarende lavere prissat.

Design og finish er skabt til d line af Knud Holscher, designeren bag vores første kollektion tilbage i 1971. Som med alle d lines produkter er formgivningen minimalistisk, solid, æstetisk og håndlavet i enestående materialer og med en gennemstrømmende kvalitet.

Advanced dørlukkere

Vi kontaktede dormakaba omkring designsamarbejdet, da de er specialister i intelligente, integrerede dørsystemer og anerkendt for deres konsistente kvalitet, funktionalitet og effektivitet.

Resultatet er unikke løsninger til næsten enhver type af døre, som kombineres af avancerede, yderst velfungerende indre komponenter med højt udviklede materialer og genuint design.

Hver d line Advanced dørlukker indeholder:

- Knud Holscher design
- Avanceret dormakaba teknologi
- AISI 316 rustfrit stål
- Bredt produktsortiment med flere/multiple funktioner
- CE-certificeret
- Hurtig og enkel installation

På de følgende sider findes detaljer om de forskellige dørlukkere i det avancerede program.

Dørlukkere med saksearm



Beskrivelse:

Dørlukker TS73 V BC EN2-4
Dørlukker TS83 BC/DC EN2-5
Dørlukker TS83 BC/DC EN3-6

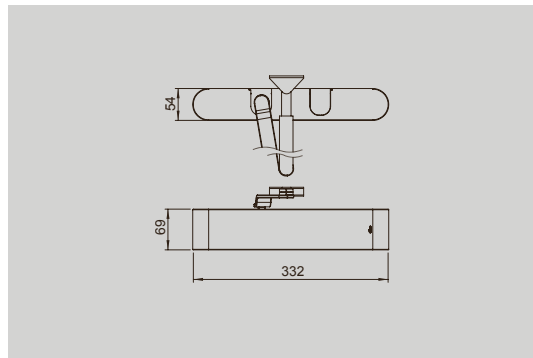
Varenr.:

14539402011
14539402001
14539402002

Funktioner:

- Til både højre- og venstrehængte døre
- Justerbar lukning og lukkehastighed
- Tandstangsstyret
- Selvregulerende åbningsbremse
- Lukkeforsinkelse på TS83
- Bred åbningsvinkel: 180 grader
- CE-certificeret

Teknisk tegning:



Dørlukkere med glideskinne



Beskrivelse:

Dørlukker TS 92 B EN 1-4
Dørlukker TS 92 G EN 1-4
Dørlukker TS 93 B BC/DC EN 2-5
Dørlukker TS 93 G BC/DC EN 2-5

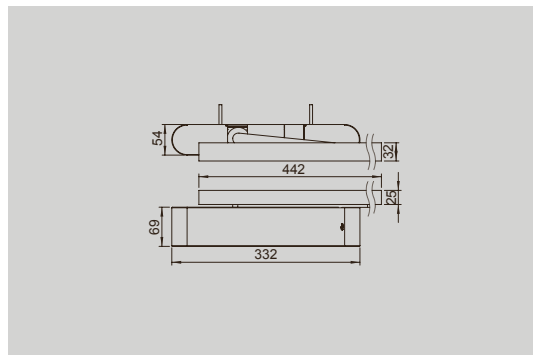
Varenr.:

14539402003
14539402004
14539402005
14539402006

Funktioner:

- Til både højre- og venstrehængte døre
- Unik hjertekurvet akselteknik uden krafttab (cam action)
- Justerbar lukning og lukkehastighed
- Selvregulerende åbningsbremse på TS93
- Lukkeforsinkelse på TS93
- Bred åbningsvinkel: 180 grader
- CE-certificeret

Teknisk tegning:



Dørlukkere med glideskinne**Beskrivelse:**

Dørlukker TS 99 EN 2-5 friløbslukker, standard montage
 Dørlukker TS 99 EN 2-5 friløbslukker, montage til karm

Varenr.:

14539402014
 14539402015

Funktioner:

- Til både højre- og venstrehængte døre
- Justerbar lukning og lukkehastighed
- Bred åbningsvinkel: 175 grader
- CE-certificeret
- Interagerer med nyt eller eksisterende ADBL system
- Patenteret fastholde-funktion

**Skjulte dørlukkere****Beskrivelse:**

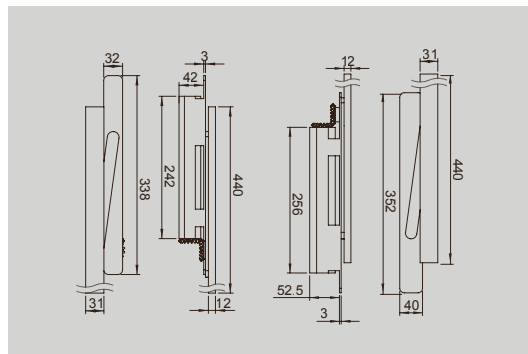
Dørlukker ITS 96 EN 2-4
 Dørlukker ITS 96 EN 3-6

Varenr.:

14539402007
 14539402008

Funktioner:

- Til både højre- og venstrehængte døre
- Unik hjertekurvet akselteknik uden krafttab (cam action)
- Justerbar lukning og lukkehastighed
- Åbningsvinkel: 120 grader
- EN 2-4 passer til 40mm døre, som er den mest anvendte dør
- EN 3-6 passer til 50mm døre
- CE-certificeret; UL godkendt

**Teknisk tegning:**

Gulvdørlukkere



Beskrivelse:

Dørlukker BTS 75 EN 1-4
Dørlukker BTS 75 EN 1-4

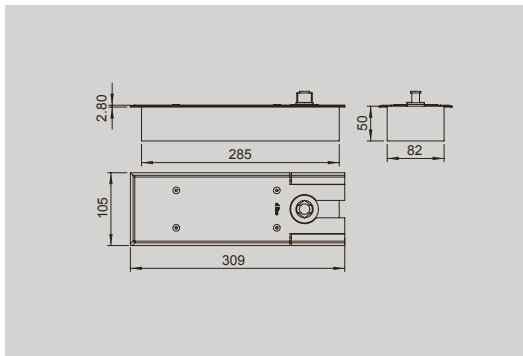
Varenr.:

14539402009
14539402010

Funktioner:

- Til både højre- og venstrehængte døre
- Justerbar lukning og lukkehastighed
- Bred åbningsvinkel: 180 grader
- Mekanisk åbningsbremse
- Dobbelt- og enkeltfunktion
- CE-certificeret

Teknisk tegning:



GSR og EMF dørlukkere



Beskrivelse:

Dørlukker TS 93 B EN 2-5 GSR V
Dørlukker TS 93 G EN 2-5 GSR V
Dørlukker TS 93 B EN 2-5 GSR VK
Dørlukker TS 93 B EN 2-5 GSR VL
Dørlukker TS 93 B EN 2-5 GSR EMF-1 V
Dørlukker TS 93 B EN 2-5 GSR EMF-1 VK
Dørlukker TS 93 B EN 2-5 GSR EMF-1 VL
Dørlukker TS 93 B EN 2-5 GSR EMF-2 V
Dørlukker TS 93 B EN 2-5 GSR EMF-2 VK
Dørlukker TS 93 B EN 2-5 GSR EMF-2 VL
Dørlukker TS 93 G EN 2-5 GSR EMF-2 V
Dørlukker TS 93 G EN 2-5 GSR EMF-1 V
Dørlukker TS 93 G EN 2-5 GSR EMF-1 VK
Dørlukker TS 93 G EN 2-5 GSR EMF-1 VL

Varenr.:

14539402018
14539402019
14539402020
14539402021
14539402022
14539402023
14539402024
14539402025
14539402026
14539402027
14539402028
14539402029
14539402030
14539402031

GSR serien

Til vores udenpåliggende dørlukkere, har vi et dørsynkroniseringssystem – kendt som GSR serien – der kombinerer exceptionelt smidig og effektiv dørkontrol med korrekt synkroniseret lukning af dobbeltdøre.

V, VK og VL indikerer den totale dørbredde, der er gældende for hvilken længde GSR skinne der skal anvendes:

V = 1350 - 2500 mm
VK = 1220 - 1350 mm
VL = 2500 - 3200 mm

EMF-1: Dørlukningsanlæg med indbygget synkronisering til dobbeltfløjede branddøre. Magnethold i stående fløj til fasthold af begge fløje samtidig.

EMF-2: Dørlukningsanlæg med indbygget synkronisering til dobbeltfløjede branddøre. Magnethold i begge fløje til valgfrit fasthold - gående fløj alene eller begge fløje samtidig.

Funktioner:

- Til både højre- og venstrehængte døre
- Gnidningsløs og effektiv dørkontrol
- Synkroniseret lukning af dobbeltdøre
- Hurtig og nem installation

EMF dørlukkere**Beskrivelse:**

Dørlukker TS 93 B EN 2-5 EMF
Dørlukker TS 93 G EN 2-5 EMF

Varenr.:

14539402016
14539402017

EMF serien

For at muliggøre brugen af fastholde-funktionen på brandcertificerede dør løsninger, er vores EMF dør lukkere udstyret med en række forskellige konfigurationer med integreret magnethold. Enheden interagerer med et eksternt ABDL system, så når en alarm lyder, frigøres fastholde-funktionen automatisk og branddøren lukkes.

Funktioner:

- Interagerer med nyt eller eksisterende ABDL system
- Patenteret fastholde-funktion



Essential dørlukkere

For kunder, hvis byggerier kræver robuste, men mindre komplekse dørlukkere, har vi skabt et særligt grundlæggende udvalg med færre produkttegenskaber.

Disse er smukke, mindre og ganske konkurrencedygtige elementer, hvor hvert produkt har velfungerende, velkonstruerede mekanismer under det smukt minimalistiske ydre i AISI 316 rustfrit stål.

Hver Essential dørlukker fra d line indeholder:

- Knud Holscher design
- AISI 316 rustfrit stål
- Lille dørlukkerpumpe
- Konkurrencedygtige priser
- CE-certificeret
- Hurtig og enkel installation

På de følgende sider findes detaljer om de forskellige dørlukkere i det grundlæggende program.

Dørlukker med saksearm



Beskrivelse:

Dørlukker EN 2-5

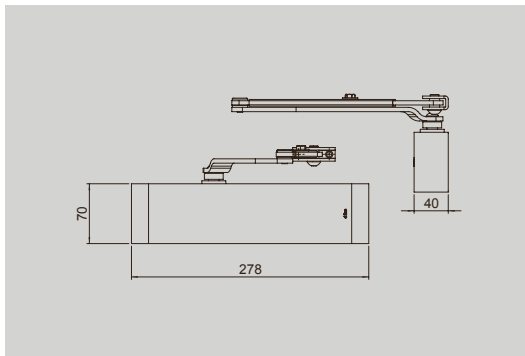
Varenr.:

14530202000

Funktioner:

- Til både højre- og venstrehængte døre
- Justerbar lukning og lukkehastighed
- Tandstangsstyret
- Valgfri lukkeforsinkelse
- Bred åbningsvinkel: 180 grader
- CE-certificeret

Teknisk tegning:



Dørlukker med glideskinne



Beskrivelse:

Dørlukker EN 2-4 w/ cam action

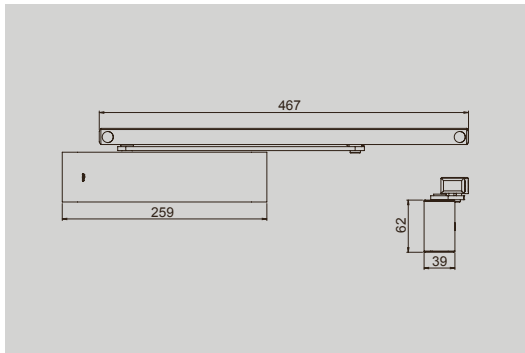
Varenr.:

14530602100

Funktioner:

- Til både højre- og venstrehængte døre
- Unik hjertekurvet akselteknik uden krafttab (cam action)
- Justerbar lukning og lukkehastighed
- Åbningsvinkel: 120 grader
- CE-mærket (EN 3)

Teknisk tegning:



Skjult dørlukker



Beskrivelse:

Skjult dørlukker EN 2-4

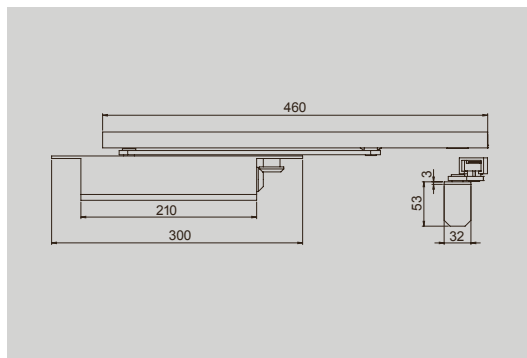
Varenr.:

14530802100

Funktioner:

- Til både højre- og venstrehængte døre
- Unik hjertekurvet akselteknik uden krafttab (cam action)
- Justerbar lukning og lukkehastighed
- Åbningsvinkel: 120 grader
- Passer til 40mm døre, som er den mest anvendte dør
- CE-certificeret (EN 3)

Teknisk tegning:



Gulvdørlukker



Beskrivelse:

Gulvdørlukker EN 4, m/ dobbelt
åbningsfunktion

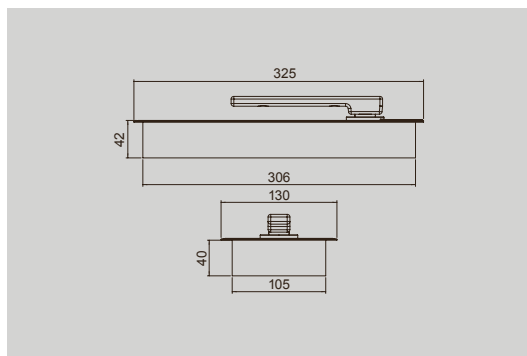
Varenr.:

14531002004

Funktioner:

- Til både højre- og venstrehængte døre
- Justerbar lukning og lukkehastighed
- Åbningsvinkel 130 grader
- Dobbelt- og valgfri enkeltåbningsfunktion
- CE-certificeret

Teknisk tegning:



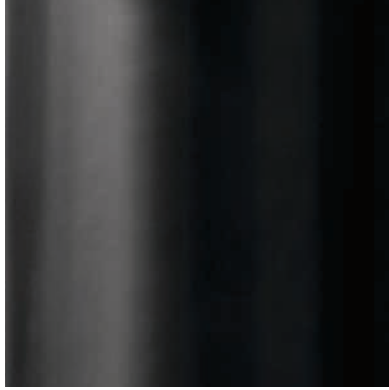
Farver og overflader

Uanset hvilket produkt du vælger fra vores to nye programmer, er samtlige produkter tilgængelige i følgende overflader og materialer.

Børstet rustfrit stål



PVD charcoal



PVD gunmetal



PVD kobber



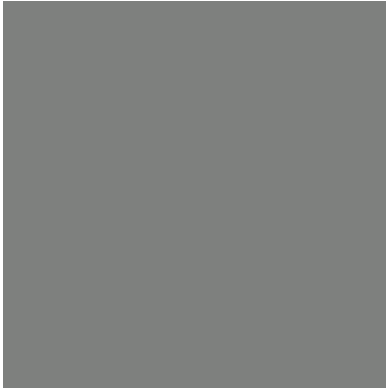
PVD messing



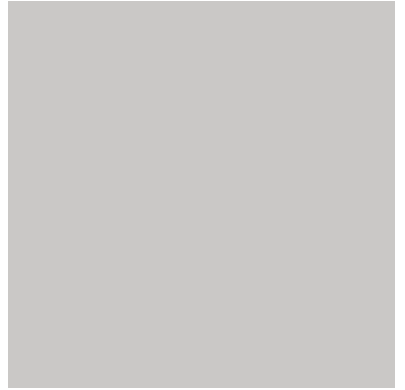
RAL 9005 Sort



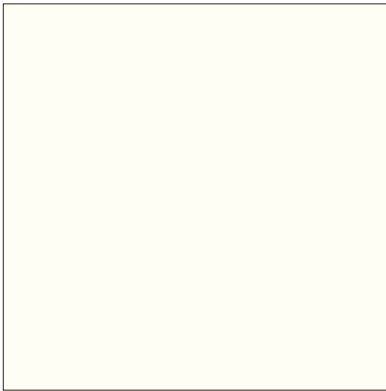
RAL 7037 Støvet Grå



RAL 7047 Telegrå



RAL 9016 Hvid



Læs mere om vores farver og overflader
på diline.com/colours

Bemærk, at farver og finish som disse er vanskelige at gengive nøjagtigt på print og kan afvige fra den faktiske finish.

#14983611303

Om d line

d line er en stolt dansk design virksomhed, som udvikler og håndforarbejder holdbare, æstetisk bæredygtige beslag, badeværelsesartikler samt arkitektoniske løsninger. d lines produkter er til stede i flere ikoniske bygninger, fra MoMA og Via 57 West i New York City til SAS Royal Hotel og Skuespilhuset i København.

Brandets ambition er at være universelt kendt, eftertragtet og beundret for den kompromisløse holdbarhed af dens design, håndværk og kvalitet.

dline.com

ne